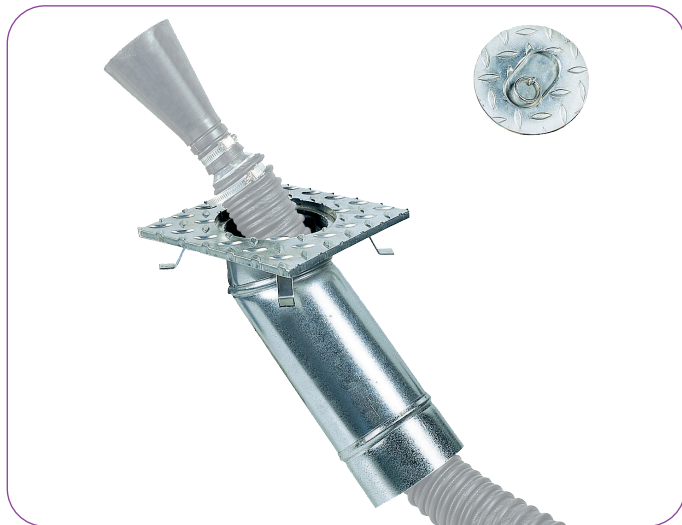


**POZZETTI**



**FLOOR TRAPS**  
**REGARDS D'ASPIRATION**  
**BODENVERSCHLÜSSE**  
**POCETAS**



hose and nozzle not included



**PZS-140**



**PZS-180**

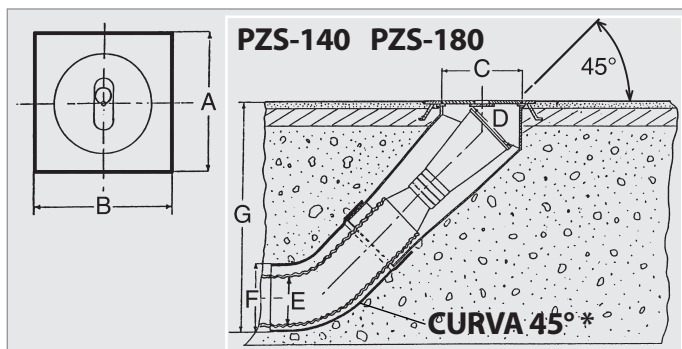
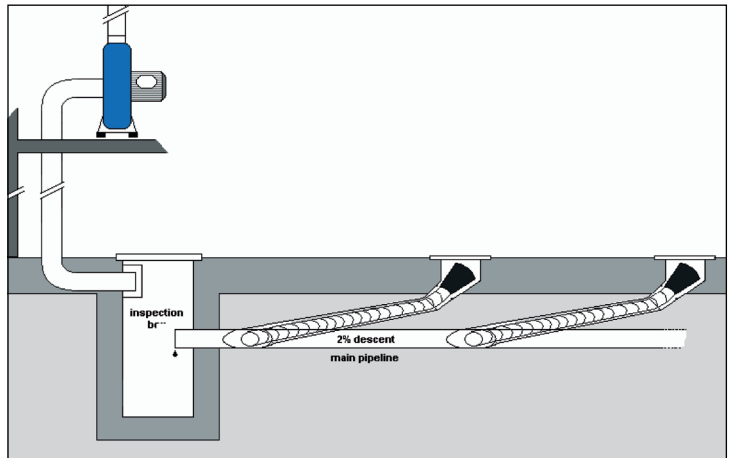
Pozzetti a pavimento in lamiera d'acciaio zincata con curva sottopavimento per utilizzo tubi flessibili interni a scomparsa.

Floor traps in zinc plated sheet steel equipped with elbow under the floor for use with internal hideaway hoses.

Regards d'aspiration installé au niveau du sol, en tôle d'acier zinguée équipé de raccord courbé sous le plancher pour brancher des tuyaux flexibles inte-rieurs escamotables.

Bodenverschluss aus verzinktem Stahlblech mit Unterflur-Bogenstück für die Verwendung unterirdisch integrierter Schläuche.

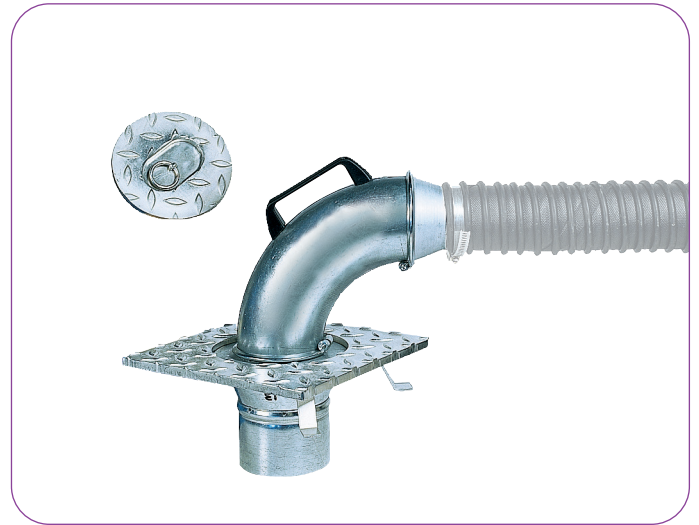
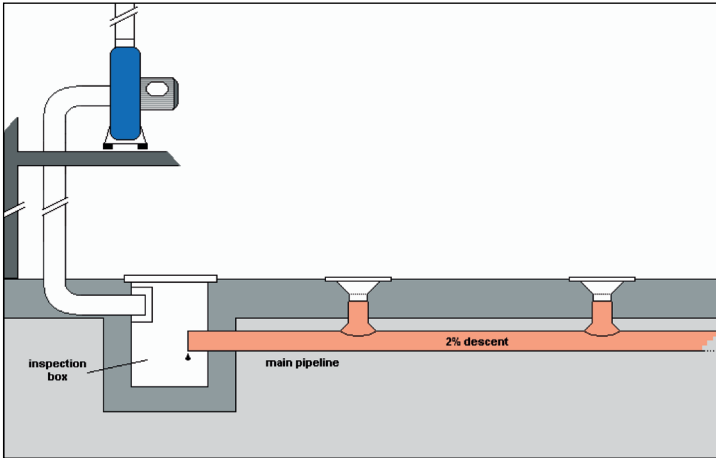
Pocetas de acero plateado, dotadas de una curva interna, donde se utiliza y esconde la mangueras flexible bajo el suelo.



\* Curva non fornita;  
\* Curve not provided;  
\* Curve pas prévue;  
\* Curve nicht vorgesehen ist;  
\* Curva no proporcionada;



Mod	A (x B) mm	Ø C mm	Ø D mm	Ø E mm	Ø F mm	G mm
PZS-140	350	250	140	75/100	160	582
PZS-180	350	250	200	125/150	200	582



**PZ-75**



**PZ-100  
PZ-125  
PZ-150**



Pozzetto a pavimento in lamiera d'acciaio zincata dotato d'innesto a curva per utilizzo di tubi flessibili soprapavimento.



Floor trap in zinc-plated sheet steel equipped with elbow connection for e-xternal hoses above the floor.



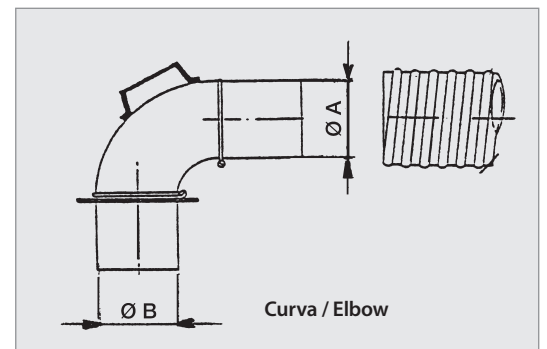
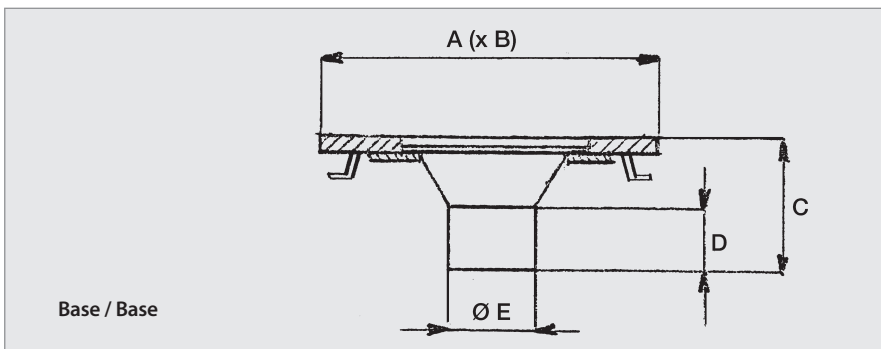
Regard d'aspiration installé au niveau du sol, en tôle d'acier zinguée équipé de raccord courbe pour bracher des tuyaux flexibles extérieurs au-dessus du plancher.



Bodenverschluss aus verzinktem Stahlblech mit Einsteckbogen für die Verwendung externer Überflur-Schlauchleitungen.







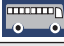


Pocetas de acero plateado, dotadas de conexión en curva externa para utilizar con mangueras flexibles sobre el suelo.



Mod	A (x B) mm	C mm	D mm	Ø E mm
PZ-75/100 BASE	350	155	68	156
PZ-125 BASE	350	155	68	156
PZ-150 BASE	350	155	68	156

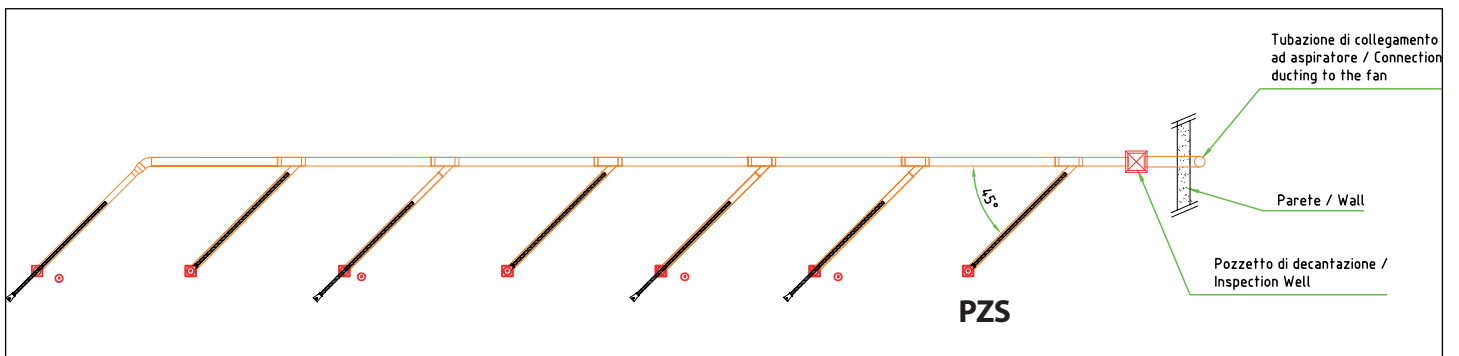
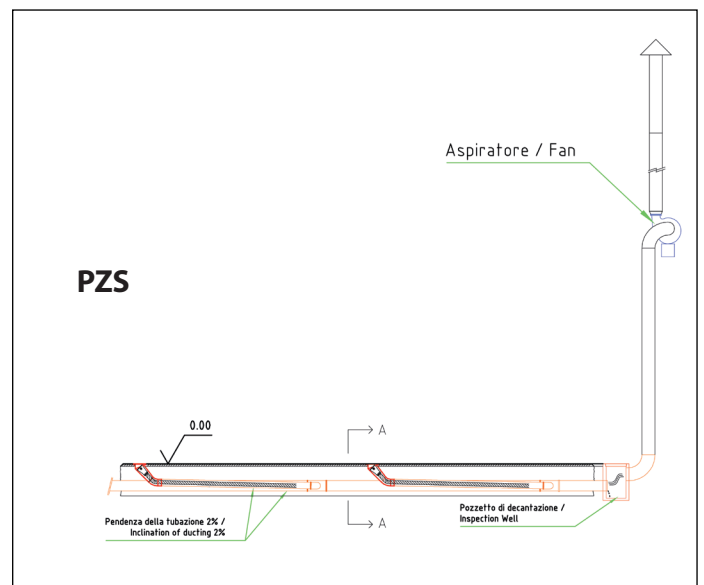
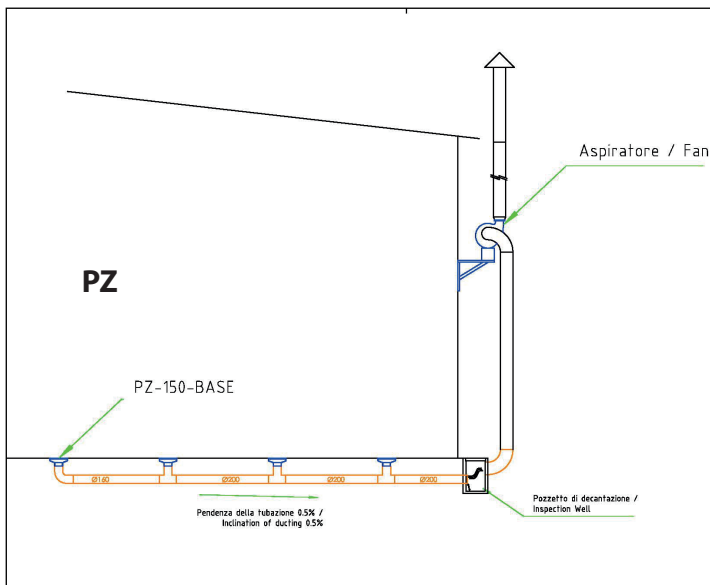
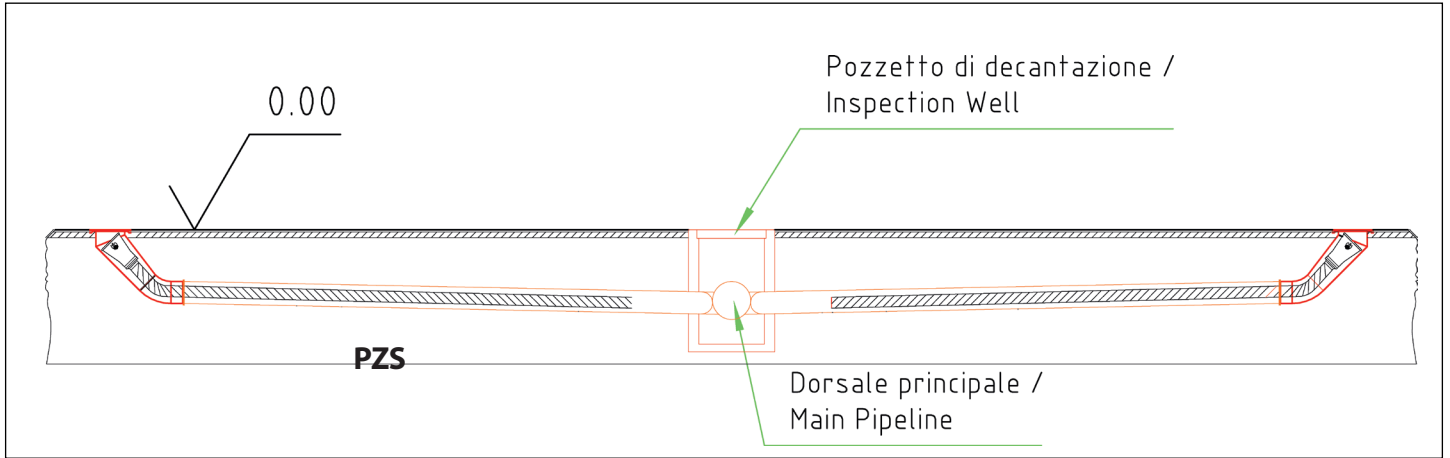
Mod	Ø A mm	Ø B mm
PZ-75 CURVA	75	149
PZ-100-CURVA	100	149
PZ-125-CURVA	125	149
PZ150-CURVA	150	149




APPLICATION RESUME							
							
PZS-140	✓	✓					
PZS-180			✓	✓	✓	✓	
PZ-75	✓	✓					
PZ-100			✓				
PZ-125			✓	✓	✓	✓	
PZ-150			✓	✓	✓	✓	

Esempio di installazione - Installation example - Exemple d'installation - Einbaubeispiel - Ejemplo de instalación





APPLICATION			PZS 140	PZS 180
BOCCHETTE - NOZZLE - ENTONNOIR - TRICHTER - BOQUEREL				
	BO		X	✓
	BR		X	X
	BGT 140		✓	✓
	BG 200		X	✓
	BGPC 140		X	X
	BGPC 200		X	X
	BGPG 140		✓	✓
	BGPG 200		X	X
	BGPM 140		✓	✓
	BGPM 200		X	X
	BGPI		X	X
	BGA		X	X
	BO-T/PI-HO BO-T/PI-S		X	X