



STOREAGE\_EURODUTO



ARREDO  
OFFICINA



ogni giorno più di  
1.000.000 km di scaffali  
tengono in ordine  
i vostri prodotti

**40°**  
1973 - 2011

every day more than a  
1.000.000 km shelving  
systems maintain your  
products in order



**ARMADI PORTAUTENSILI • MODULI COMBINABILI**

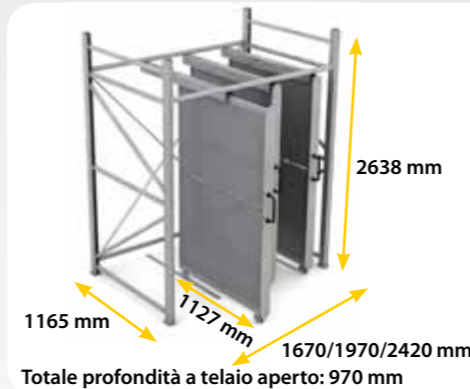
*Tools tray cabinet • Armoire porte • outils modulables • Werkzeugschränke • Kombinierbare Module*

E' un sistema porta utensili modulare nato per organizzare e ottimizzare gli spazi; attrezzi, minuteria e componenti possono essere riposti in questi moduli personalizzabili a seconda delle esigenze con accessori scelti direttamente dall'utilizzatore. Il modulo base si completa con moduli aggiuntivi che si ancorano alla struttura portante grazie alle caratteristiche della struttura stessa; l'utilizzatore finale può quindi a posteriori estendere il suo "magazzino organizzato" in base alle Sue esigenze senza dovere pensare ad un nuovo impianto. A seconda della lunghezza del modulo base e del modulo aggiunto si possono inserire 3-5-7 telai attrezzabili.

The cabinet was realised to satisfy space better organisation and space saving; tools, small parts, parts can be stored on modules, these modules can be combined by end users under their own evaluation and accessories selection. Basic module can be enlarged through additional modules because of the proper structure allowing easy components combination; therefore end user can lately enlarge his own "organised storing area" without a specific dimensioning project. In connection with basic module and additional module length, unit can be completed with 3 - 5 - 7 frames.

Il s'agit d'un système porte-outils modulaire né pour organiser et optimiser les espaces ; outils, minuterie et parties de rechange peuvent être remises dans ces modules personnalisables selon les exigences, avec des accessoires choisis directement par l'utilisateur. Au type base on peut ajouter des modules additionnels qui se ancrent à la structure porteuse grâce aux caractéristiques propres de la structure, l'utilisateur final peut donc accroître son « magasin organisé » selon ses exigences sans devoir penser à une nouvelle installation. Selon la longueur du module base et du module additionnel on peut insérer 3-5-7 châssis équipés.

Der Werkzeugschrank wurde für eine bessere Organisation und Optimierung des Raumes realisiert; Werkzeuge, Kleinteile und andere Bestandteile können beliebig gesetzt werden, denn die Module lassen sich ganz einfach, mit dem durch den Benutzer ausgewähltem Zubehör, für die jeweilige Notwendigkeit personalisieren. Dank der Struktur ist das Basis Modul kombinierbar mit additionalen Modulen und somit ist dieser Schrank jederzeit erweiterbar ohne dabei an ein großes Projekt zu denken. Je nach Länge des Basis- und Additionalmoduls können Vertikalauzüge mit 3-5-7 montiert werden.



**IL MODULO BASE**

*Le module base - Basic Module - Basis Modul*

La struttura portante è stata realizzata in tre diverse lunghezze per poter utilizzare al meglio gli spazi a disposizione.

Module structure consists of three different lengths to optimise space saving.

La structure porteuse a été réalisée en 2 longueurs différentes pour pouvoir mieux utiliser les espaces à disposition.

Das Modul besteht aus drei verschiedenen Längen um am Besten den zu den zur Verfügung stehenden Platz zu nutzen.

Cod.	↔	kg	NUMERO MAX TELAI Max number of frames Numero max châssis max Nummer Vertikalauzüge	PORTATA PER TELAIO KG Frame loading capacity kg Charge capacité par châssis kg Vertikalauzugbelastbarkeit kg
MA000V02	1670	900	3	300
MA001V02	1970	1500	5	300
MA002V02	2420	2100	7	300

**IL MODULO AGGIUNTIVO**

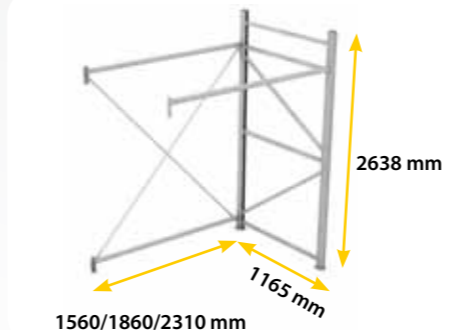
*Le module additionnel - Additional Module - Additionales Modul*

Il modulo aggiuntivo viene realizzato in tre lunghezze come il modulo base.

Le module additionnel est réalisé en 3 longueurs différentes, comme pour le module base.

Additional module available in three different lengths as basic module.

Das Modul besteht aus drei verschiedenen Längen wie das Basis Modul.



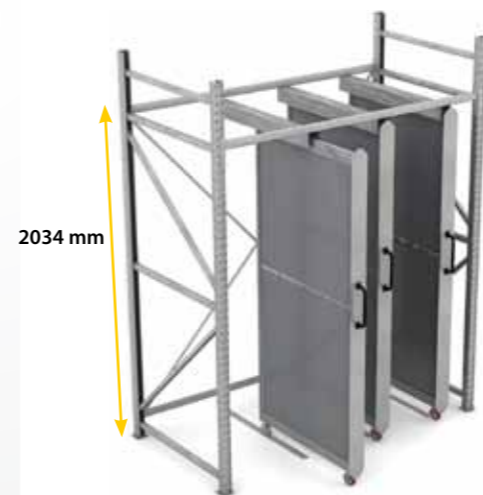
Cod.	↔	kg	NUMERO MAX TELAI Max number of frames Numero max châssis max Nummer Vertikalauzüge	PORTATA PER TELAIO KG Frame loading capacity kg Charge capacité par châssis kg Vertikalauzugbelastbarkeit kg
MA003V02	1560	900	3	300
MA004V02	1860	1500	5	300
MA005V02	2310	2100	7	300

**MODULI PORTATTREZZATURA CONFIGURAZIONE STANDARD**

*Tools tray cabinet • standard configurations*

*Porte - outils modele standard*

*Werkzeugschränke - Kombinierbare Module*



il telaio viene equipaggiato di un singolo pannello forato saldato al centro della struttura. Nel caso in cui si voglia avere un pannello forato per lato si deve acquistare un pannello forato apposito che ne permette l'aggancio sul montante lato destro e/o sinistro. In questo modo ogni lato può essere sfruttato completamente per la foratura disponibile. Nel caso in cui si voglia equipaggiare il singolo telaio di ripiani si devono calcolare degli ingombri pari a 288 mm per lato telaio.

Frame can be equipped with a single central welded punched panel. In case punched panel per side should be required, a specific punched panel must be selected allowing both double sided uprights hook. This way both sides can be optimised covering whole available cantilevered space. In case of frame equipped with shelves, side dimensions to be calculated must be 288 mm.

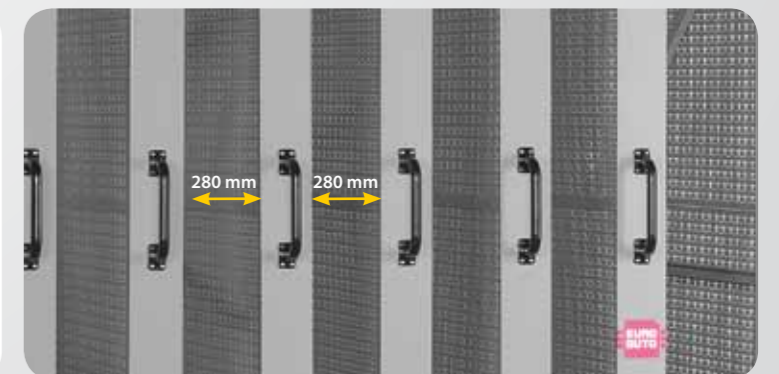
Le châssis est équipé avec un seul panneau grillagé soudé au centre de la structure. En cas où on veut un panneau perforé sur les deux côté du châssis, il faut acheter un panneau spécifique qui se ancre sur la coté droite et/ou gauche du montant. De cette façon chaque coté peut être utilisé complètement sur tout le perçement disponible. En cas où on veut équiper un châssis de tablettes il faut calculer comme encombrement 288 mm pour coté du châssis.

Der Rahmen ist ausgestattet mit einem einzigem zentral verschweisstem Lochpanel. Im Falle von zweiseitigen Lochpanelen müssen zweiseitige Träger bestellt werden. In dieser Art können beide Seiten der Lochpanele komplett ausgenutzt werden. Wenn die einzelnen Module mit Regalen ausgestattet werden sollen muss die Abmessung mit 288 mm pro Seite kalkuliert werden.

Cod.	↔	kg	NUMERO MAX TELAI Max number of frames Numero max châssis max Nummer Vertikalauzüge	PORTATA PER MODULO INTERO KG Frame total loading capacity kg Capacité de charge châssis complet kg Belastbarkeit Einzelmodule kg
MA006V02	1670	900	3	900
MA007V02	1970	1500	5	1500
MA008V02	2420	2100	7	2100

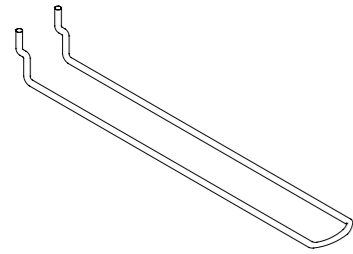
**IL TELAIO SINGOLO**  
*Single module - Module Simple - Einzelmodul*

Cod.	↔	kg
MA000V02	1670	900



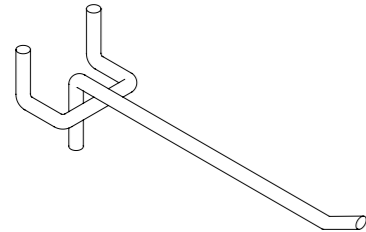
**ACCESSORI ARMADIO PORTAUTENSILI • PANNELLI FORATI**

Tolls tray cabinet accessories • punched panel - Accessoires Armoires porteoutils • panneau perforée - Zubehör Werkzeugschränke • perforierte Wände



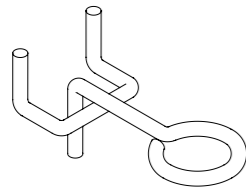
**GANCIO DOPPIO**  
Double hook - Double crochet - Doppelhaken

Cod.	↔	↙	↕	Kg
210060/nr	100	-	-	0,03
210061/nr	150	-	-	0,03
210026/nr	200	-	-	0,04



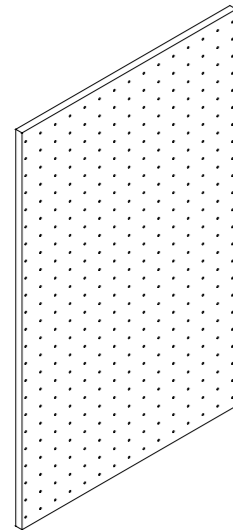
**GANCIO DRITTO**  
Straight hook - Crochet droit - Gerade Haken

Cod.	↔	↙	↕	Kg
210021/nr	50	-	-	0,01
210022/nr	100	-	-	0,02
210023/nr	150	-	-	0,02
210024/nr	200	-	-	0,02



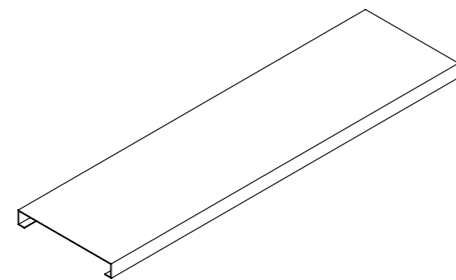
**GANCIO ROTONDO**  
Round hook - Rond crochet - Rundhaken

Cod.	↔	↙	↕	Kg
210025/nr	50	-	-	0,02



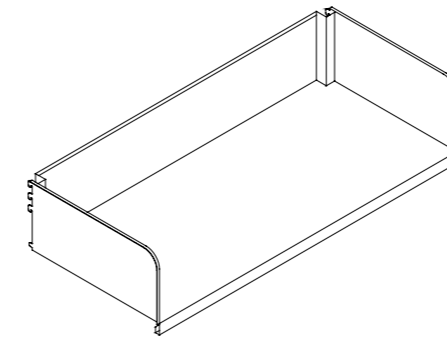
**PANNELLO IN LAMIERA FORATA LATERALE**  
Closing punched side panel - Panneau lateral perforée - Schiesslochpanel

Cod.	↔	↙	↕	Kg
XA116V	1174	-	1100	-



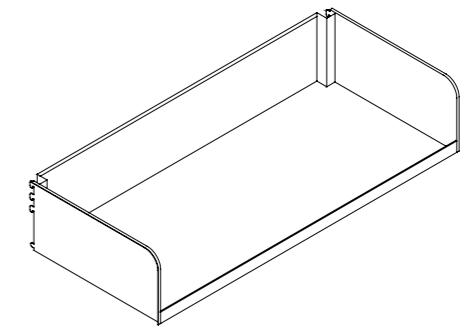
**PIANETTI ZINCATI PER CORRENTI A SEDIA SERIE C80S**  
Galvanised flat shelf to be combined with C80S series stepped beams  
Platelage galvanisé à coupler avec lisse feuillure C80S  
Verzinktes Flächen zum Kuplung mit C80S förmige Traversen 8/10

Cod.	↔	↙	↕	Kg
210060/nr	100	-	-	0,03



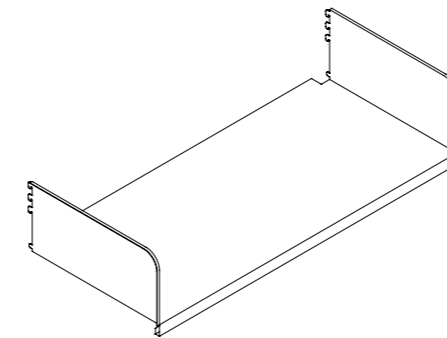
**PIANO E**  
Shelf E - Tablette E - Regal E

Cod.	↔	↙	↕	Kg
112013	920	288	113	3,71



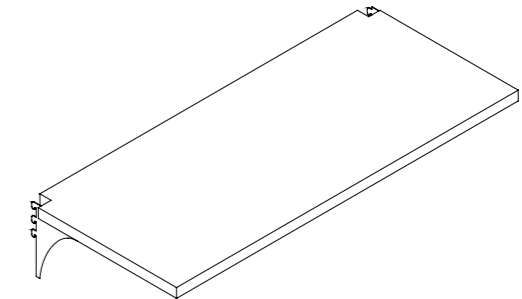
**PIANO F**  
Shelf F - Tablette F - Regal F

Cod.	↔	↙	↕	Kg
112023	920	288	113	3,10



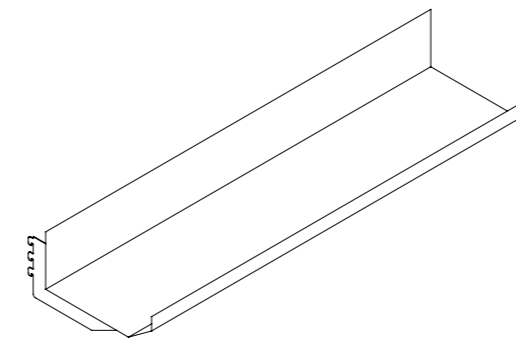
**PIANO G**  
Shelf G - Tablette G - Regal G

Cod.	↔	↙	↕	Kg
112033	920	288	113	3,28



**PIANO TV**  
Shelf TV - Tablette TV - Regal TV

Cod.	↔	↙	↕	Kg
112073	925	288	30	3,35



**PIANO PCV**  
Shelf PCV - Tablette PCV - Regal PCV

Cod.	↔	↙	↕	Kg
113153	930	280	-	3,21

**DIVISORI PIANI**  
SHELF SEPARATOR - SEPARATEUR TABLETTE - REGALPARTITION

▶ Piano E - Shelf E - Tablette E - Regal E  
▶ Piano F - Shelf F - Tablette F - Regal F

Cod.	↔	↙	↕	Kg
112363	270	288	113	3,28
112373	270	288	113	3,28



**CARRELLO PORTAUTENSILI**

**3 piani**  
**3 levels tool trolley**  
**Chariot porte-outils 3 étages**  
**Werkzeugwagen - 3 Ebenen**

Cod.	↔	↙	↕	Kg
200806	700	800	450	13,00



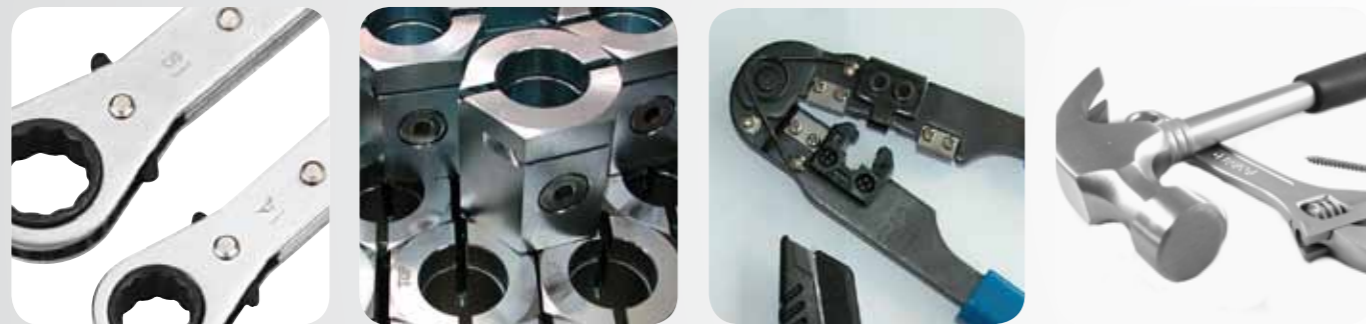
**CARRELLO BIFRONTE**  
**per minuteria sfusa**  
**Dual side trolley for small parts**  
**Chariot double côté pour les petites pièces**  
**Zweiseitiger Wagen für Kleinteile**

Cod.	↔	↙	↕	Kg
122603	1052	814	1385	-

Dotato di: nr. 4 piani F280 - nr. 4 piani FB400, 2 ruote fisse 2 ruote pivotanti  
 Complete with: nr. 4 shelves F280 - nr. 4 shelves FB400, 2 fix 2 pivoting wheels  
 Avec: nr. 4 tablettes F280 - nr.4 tablettes FB400, 2 roues fixes 2 roues pivotantes  
 Ausgestattet mit: nr. 4 Regalen F280 - nr.4 Regalen FB400, 2 fix 2 Schwenkräder

Cod.	↔	↙	↕	Kg
308173	1100	1050	1480	-

Dotato di: nr. 8 piani I280, nr. 4 piani I400, nr. 2 piani FB500 2 ruote fisse 2 ruote pivotanti  
 Complete with: nr. 8 shelves I280, nr- 4 shelves I400, nr. 2 shelves FB500, 2 fix 2 pivoting wheels  
 Avec: nr. 8 tablettes I280 - nr-4 tablettes I400, nr. 2 Tablettes FB500, 2 roues fixes 2 roues pivotantes  
 Ausgestattet mit: nr. 8 Regalen I280 - nr.4 Regalen I400, nr. 2 Regalen FB500, 2 fix 2 Schwenkräder



**CARRELLO PORTAUTENSILI**

**completo di 6 cassetti con chiusura centralizzata con chiave.**  
**Piano di appoggio in termoformato.**

*Tools trolley complete with 6 drawers, centralised key locking system.*  
*Plastic moulded top.*

*Chariot outils complet avec 6 tiroirs, système centralisé de fermeture à clé.*  
*Top en plastique thermoformée.*

*Werkzeugwagen komplett mit 6 Schubkästen und Zentralschloss.*  
*Arbeitsfläche aus Kunststoff.*

Cod.	↔	↙	↕	Kg
200807	800	880	470	54



**CARRELLO BIFRONTE**  
**per minuteria sfusa**  
**Dual side trolley for small parts**  
**Chariot double côté pour les petites pièces**  
**Zweiseitiger Wagen für Kleinteile**

Cod.	↔	↙	↕	Kg
MO002V	1060	1070	1190	-

Dotato di: nr. 2 piani FB400, nr. 1 piani F280, nr. 1 piano portalunotti complete, 2 ruote fisse 2 ruote pivotanti

Complete with: nr. 2 shelves FB400, nr.1 shelf F280, nr. 1 tubing bar for rear windows, 2 fix 2 pivoting wheels

Avec: nr. 2 tablettes FB400 - nr.1 tablettes F280, nr. 1 Tablette pour lunettes arrières, 2 roues fixes 2 roues pivotantes

Ausgestattet mit: nr. 2 Regalen FB400 - nr.1 Regale F280, nr. 1 Regale Heckscheiberegale, 2 fix 2 Schwenkräder

Cod.	↔	↙	↕	Kg
MO000V	1060	1190	1320	-

Dotato di: nr. 4 piani portalunotti complete 600 mm, 2 ruote fisse 2 ruote pivotanti

Complete with: nr. 4 shelves tubing bar for rear windows, 2 fix and 2 pivoting wheels

Avec: nr. 4 tablettes pour lunettes arrières, 2 roues fixes 2 roues pivotantes

Ausgestattet mit: nr. 4 Heckscheiberegale, 2 fix 2 Schwenkräder

**TAVOLA PIEGHEVOLE PER CARROZZIERI**

*Workshop folding support*  
*Table pliante pour carrossiers*  
*Werkstattständer*

Cod.	↔	↙	↕	Kg
200820	600	1200	510	15,00

Con piano di appoggio con regolazione in tre diverse posizioni.  
Adjustable in three different positions, unit complete with tools shelf.  
Avec tablette réglable en trois positions différentes.  
Mit Werkzeugregal regulierbar in drei verschiedene Positionen.

**TAVOLA PIEGHEVOLE PER CARROZZIERI**

*Workshop folding support*  
*Table pliante pour carrossiers*  
*Werkstattständer*

Cod.	↔	↙	↕	Kg
200821	1130	120	1130	7,00

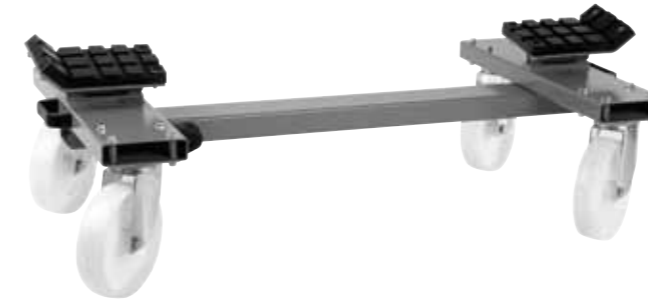
Con piano di appoggio con regolazione in tre diverse posizioni.  
Adjustable in three different positions, unit complete with tools shelf.  
Avec tablette réglable en trois positions différentes.  
Mit Werkzeugregal regulierbar in drei verschiedene Positionen.

**CARRELLO AUSILIARIO TELESCOPICO**

*Telescopic support trolley*  
*Chariot télescopique*  
*Teleskopischer Rangierwagen*

Cod.	↔	↙	↕	Kg
200822	1150	600	350	28,00

Con appoggi basculanti rivestiti in gomma. Ruote in nylon Ø 200 mm.  
Complete with rubber turning couplings. Ø 200 mm nylon wheels.  
Complete de soutien de caoutchouc enrobés. Roues en nylon Ø 200 mm.  
Komplett mit schwenkbare Gummikoppelungen.

**CARRELLO AUSILIARIO TELESCOPICO**

*Telescopic support trolley*  
*Chariot télescopique*  
*Teleskopisches Rangierwagen*

Cod.	↔	↙	↕	Kg
200823	1150	600	350	28,00

Con appoggi basculanti rivestiti in gomma. Ruote in nylon Ø 200 mm.  
Complete with rubber turning couplings. Ø 200 mm nylon wheels.  
Complete de soutien de caoutchouc enrobés. Roues en nylon Ø 200 mm.  
Komplett mit schwenkbare Gummikoppelungen.

**CARRELLO TRANSFER**

*Transfer trolley*  
*Chariot Transfert*  
*Rangierwagen*

Cod.	↔	↙	↕	Kg
200824	1300	600	350	30,00

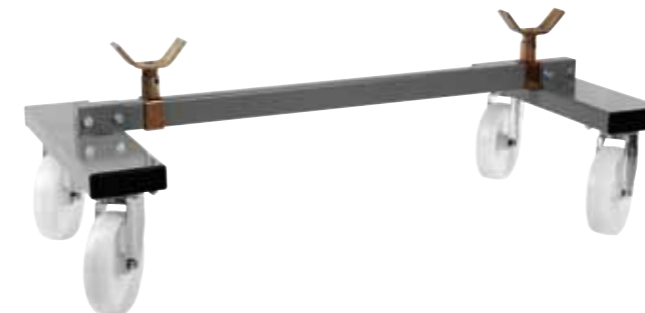
Applicato sotto le ruote del veicolo ne consente lo spostamento.  
Ruote in nylon 120 mm\*  
Assembled under vehicles wheels allow movement.  
Ø 200 mm nylon wheels.  
Appliquée sous les roues de véhicule permet son déplacement.  
Roues en nylon 120 mm.  
Für vordere oder hintere Fahrzeugsachse. Ganz einfach unter Reifen zu benutzen.  
Nylonräder ø 120 m.

**CARRELLO AUSILIARIO**

*Workshops support*  
*Chariot télescopique*  
*Teleskopisches Rangierwagen*

Cod.	↔	↙	↕	Kg
200825	1300	600	350	30,00

Carrello ausiliario completo di due serie di supporti per il trasporto di vetture incidentate o prive di meccanica. Ruote in nylon Ø 200 mm  
Adjustable workshops support complete with two support series to move car bodies. Nylon Ø 200 mm wheels.  
Chariot complete de deux séries de support auxiliaire pour le transport de voitures accidentées ou non fonctionnante. Roues en nylon Ø 200 mm.  
Rangierwagen komplett mit zwei verschiedenen Aufnahmen zum Wagenbewegung. Ø 200 mm Nylonräder.



**TRAVERSA REGOLABILE***Adjustable traverse - Traverse avec chaîne - Ausziehbare Traverse*

Traversa regolabile con aggancio a catena per il sostegno del motore in fase di smontaggio e manutenzione di parti quali cambio, frizione o altro che comporti il distacco del motore dai propri supporti.

Adjustable traverse with chain coupling to hold the motor during un-assembling and maintenance of motor parts, clutches or other parts involving motor disconnection from its own supports.

Traverse avec chaîne pour soutenir le moteur pendant le démontage et l'entretien des pièces telles que boîte de vitesses, d'embrayage ou de toute autre chose qui implique la séparation du moteur de ses supports.

Ausziehbare Traverse mit Kettenkoppelung, zum Motorhalten während der Montage und Wartung der Bewegungsteile, Kupplungen oder andere Teile bezüglich Motorbewegung.

Cod.	↔	↙	↕	Kg
200826	1500	210	200	10

**TRAVERSA REGOLABILE***Adjustable traverse - Traverse avec chaîne - Ausziehbare Traverse*

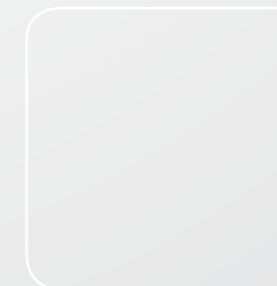
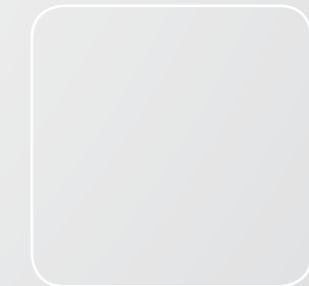
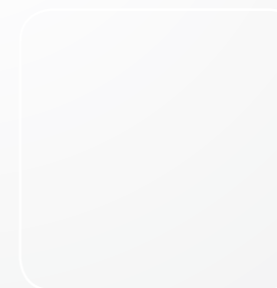
Traversa regolabile con aggancio a catena per il sostegno del motore in fase di smontaggio e manutenzione di parti quali cambio, frizione o altro che comporti il distacco del motore dai propri supporti.

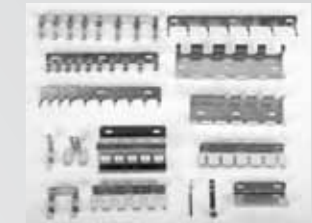
Adjustable traverse with chain coupling to hold the motor during un-assembling and maintenance of motor parts, clutches or other parts involving motor disconnection from its own supports.

Traverse avec chaîne pour soutenir le moteur pendant le démontage et l'entretien des pièces telles que boîte de vitesses, d'embrayage ou de toute autre chose qui implique la séparation du moteur de ses supports.

Ausziehbare Traverse mit Kettenkoppelung, zum Motorhalten während der Montage und Wartung der Bewegungsteile, Kupplungen oder andere Teile bezüglich Motorbewegung.

Cod.	↔	↙	↕	Kg
200827	1800	210	200	15





**GANCI ASSORTITI IN METALLO**  
 Metal hook - Crochets en metal - Stahlblechhakenkit  
 vedi/see/se reporter/siehe --> pag. 89



**ARMADIETTO SCRIVINPIEDI**

Stand-writing cabinet  
 Stand-écrit armoire  
 Pult mit Schreibauflage

Cod.	↔	↙	↕	Kg
200808	500	495	1400	38,00

Completo di cassetto chiudibile montato su guide, portello anteriore chiudibile, ripiano interno e porta documenti smontabile.

Complete with closable drawer, lockable front door, internal shelf and mountable documents holders.

Stand-écrit armoire avec tiroirs fermable, porte fermant à clé, tablette interne et support documents.

Abschließbare Fronttür, Schubkästen, internes Regal, und abnehmbarer Dokumentenhalter.



ARREDO OFFICINA

**ARMADIETTO PORTAUTENSILI CARRELLATO**

Tools tray cabinet on wheels  
 Armoire pour outillages sur roues  
 Rollbarer Werkzeugschrank

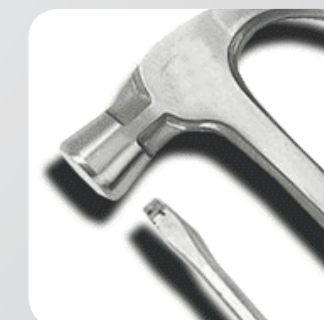
Cod.	↔	↙	↕	Kg
200809	427	620	1604	39

Armadietto portautensili carrellato in lamiera forata completo di cassetto e set ganci (cod. 8095). Completo di ruote pivotanti (di cui una con freno).

Tools tray cabinet on wheels made of punched panels steel, complete with a drawer and hook set (cod. 8095). Equipped with pivoting wheels (1 wheel complete with braking system).

Armoire pour outillages sur roues en panneau perforée complete de tiroirs et kit crochets (cod. 8095). Livré sur roulettes pivotantes (Une avec frein).

Rollbarer Werkzeugschrank aus gelochtem Stahlblechpanel, komplett mit Stahlhakenkit (cod. 8095). Auf schwenkbaren Rädern (1 Rad mit Bremssystem).



ARREDO OFFICINA



**BANCO DA LAVORO CON PIANO IN FERRO**

Workbench with steel surface  
Etabli avec tableau en metal  
Arbeitsbank mit Stahlblechfach

Cod.	↔	↙	↕	Kg
200810	1500	700	900	95
200811	2000	700	900	120



**CASSETTO MEDIO**

Medium size drawer - Tiroir medium grandeur - Mittlere Schubladen - Serie M

Cod.	↔	↙	↕	Kg
116613	500	500	75	5,52

**CASSETTO GRANDE**

Big size drawer - Tiroir grand - Große Schubladen - serie G

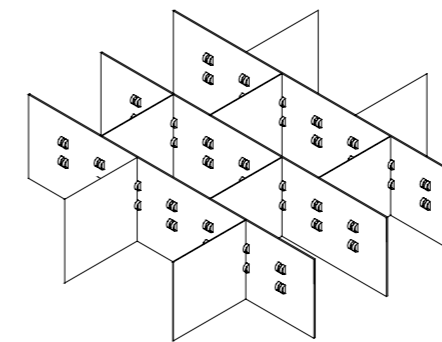
Cod.	↔	↙	↕	Kg
116623	500	500	150	5,52



**BANCO DA LAVORO CON PIANO IN LEGNO DI FAGGIO**

Workbench with beech wooden surface  
Etabli avec tableau en bois d'hêtre  
Arbeitsbank mit Buchenholzfach

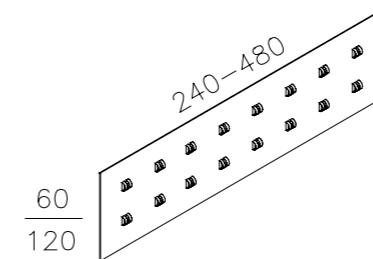
Cod.	↔	↙	↕	Kg
200812	1500	700	900	115
200813	2000	700	900	135



**KIT DIVISORIO CASSETTO**

Partition drawer kit  
Kit de partition tiroirs  
Trennwand kit Schubladen

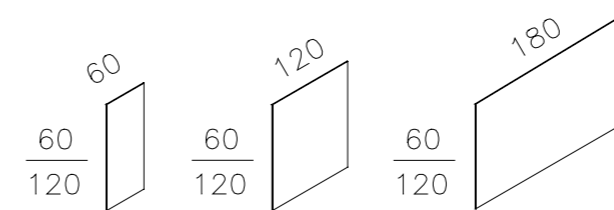
Serie	Cod.	↔	↙	↕	Kg
M	116744	480	480	60	1,00
G	116754	480	480	120	2,27



**DIVISORIO CASSETTO ASOLATO**

Hole partition  
Partition percé  
Geschlitzte Trennwand

Serie	Cod.	↔	↙	↕	Kg
M	116834	240	-	60	0,12
M	116704	480	-	60	0,24
G	116884	240	-	120	0,29
G	116714	480	-	120	0,58

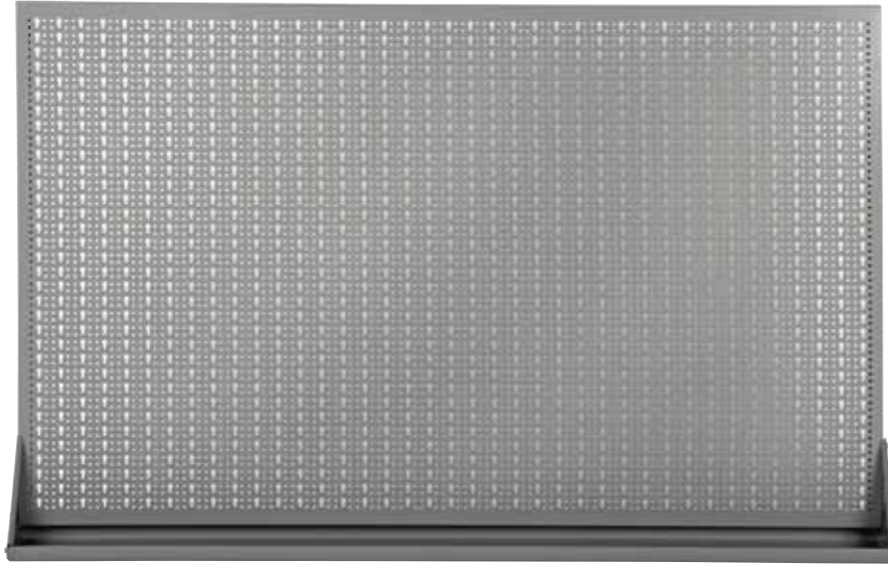


**DIVISORIO CASSETTO ASOLATO**

Hole partition  
Partition percé  
Geschlitzte Trennwand

Serie	Cod.	↔	↙	↕	Kg
M	116804	60	-	60	0,02
M	116814	120	-	60	0,04
M	116824	180	-	60	0,05
G	116854	60	-	120	0,04
G	116864	120	-	120	0,07
G	116874	180	-	120	0,10





**PANNELLO FORATO PORTAUTENSILI SEMPLICE**

lamiera 10/10 mm, fori Ø 5 mm  
 Simple punched tools panel, steel 10/10 mm, Ø 5 mm holes  
 Panneau perforé, metal 10/10 mm, trou Ø 5 mm -  
 Einfach gelochtes Werkzeugpaneel 10/10 mm Blech, ø 5 mm Bohrung

Cod.	↔	↙	↕
200814	1500	30	900
200815	2000	30	900

**MENSOLA AGGIUNTIVA**

Additional shelf  
 Tablette additionale  
 Zusatzregale

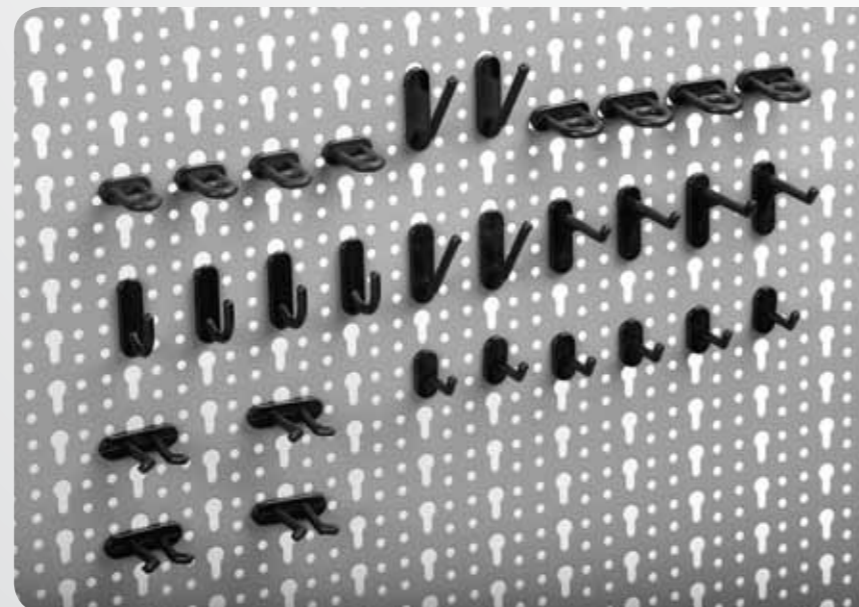
Cod.	↔	↙	↕
200816	1500	30	175
200817	2000	30	175



**KIT 30 GANCI ASSORTITI IN PLASTICA**

30 pieces plastic hook  
 Kit de 30 crochets assortis en plastique  
 30 Stücke sortiertes Plastikhakenkit

Cod.
200818



ARREDO OFFICINA



**GANCIO DOPPIO**

Double hook - Crochet double - Doppelhaken

Cod.	↔	↙	↕	Kg
210060/nr	100	-	-	0,03
210061/nr	150	-	-	0,03
210026/nr	200	-	-	0,04

**GANCIO DRITTO**

Straight hook - Crochet droit - Gerader Haken

Cod.	↔	↙	↕	Kg
210021/nr	50	-	-	0,01
210061/nr	100	-	-	0,02
210026/nr	150	-	-	0,02
210026/nr	200	-	-	0,02

**GANCIO ROTONDO**

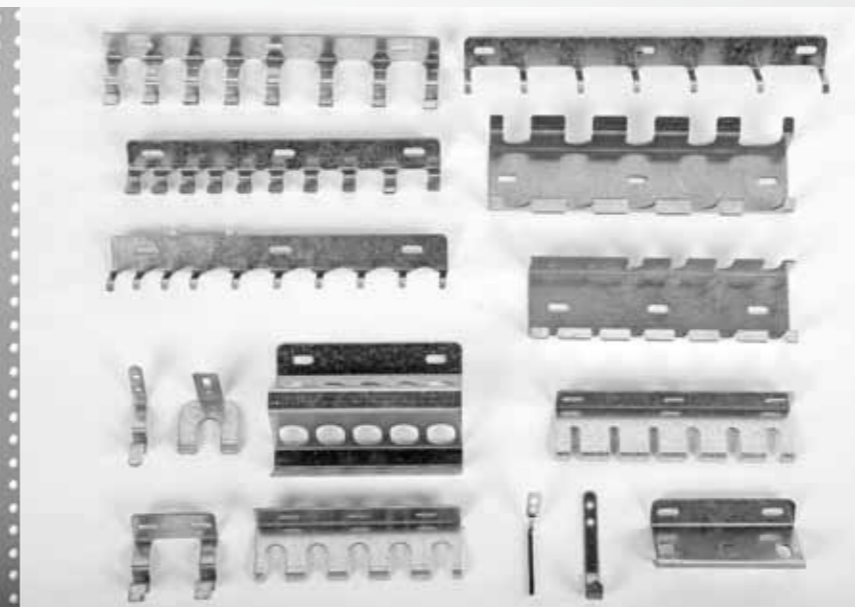
Round hook - Crochet rond - Rundhaken

Cod.	↔	↙	↕	Kg
210025/nr	50	-	-	0,02

**KIT 28 GANCI ASSORTITI IN METALLO**

28 pieces metal hook  
 Kit de 28 crochets assortis en metal  
 28 Stücke sortiertes Stahlblechhakenkit

Cod.
200819



ARREDO OFFICINA



**ARMADIO SPOGLIATOIO - 1 VANO**  
 Dressing Locker - 1 compartment  
 Armoire vestiaire - 1 boîte  
 Umkleideschränke - 1 Fach

Cod.	↔	↙	↕	Kg
205051	322	500	1800	19,50



**ARMADIO SPOGLIATOIO - 2 VANO**  
 Dressing Locker - 2 compartments  
 Armoire vestiaire - 2 boîtes  
 Umkleideschränke - 2 Fächer

Cod.	↔	↙	↕	Kg
205053	615	500	1800	32,70



**ARMADIO SPOGLIATOIO SOVRAPPOSTO**  
 Multi compartment locker  
 Armoire vestiaire plusieurs compartiments  
 Übereinanderliegende Umkleideschränke

Cod.	↔	↙	↕	Kg
205073	615	500	1800	33,00



**ARMADIO SPOGLIATOIO SOVRAPPOSTO**  
 Multi compartment locker  
 Armoire vestiaire plusieurs compartiments  
 Übereinanderliegende Umkleideschränke

Cod.	↔	↙	↕	Kg
205075	907	500	1800	45,60



**ARMADIO SPOGLIATOIO - 3 VANO**  
 Dressing Locker - 3 compartments  
 Armoire vestiaire - 3 boîtes  
 Umkleideschränke - 3 Fächer

Cod.	↔	↙	↕	Kg
205055	907	500	1800	45,50



**ARMADIO SPOGLIATOIO SOVRAPPOSTO**  
 Multi compartment locker  
 Armoire vestiaire plusieurs compartiments  
 Übereinanderliegende Umkleideschränke

Cod.	↔	↙	↕	Kg
205071	322	500	1800	20,00



**ARMADIO SPOGLIATOIO CON DIVISORIO - 1 POSTO**  
 1 double compartment locker  
 Armoire vestiaire - 1 compartiment  
 Umkleideschränke mit Trennwand - 1 Platz

Cod.	↔	↙	↕	Kg
205060	420	500	1800	25,00



**ARMADIO SPOGLIATOIO CON DIVISORIO - 2 POSTO**  
 1 double compartment locker  
 Armoire vestiaire - 2 compartiments  
 Umkleideschränke mit Trennwand - 2 Plätze

Cod.	↔	↙	↕	Kg
205061	810	500	1800	43,90



**PANCHE**  
Seat benches  
Bancs  
Bänke

Cod.	↔	↙	↕	Kg
205057	1000	370	430	11,00
205058	1500	370	430	16,00
205059	2000	370	430	19,00



**PANCHE CON ALZATA, APPENDIABITI E PORTABORSE**  
Seat benches with clothes and bags hanger  
Bancs avec portant  
Bänke mit Erhöhung; Rückenlehne; Aufhängung für Kleidung und Taschen

Cod.	↔	↙	↕	Kg
204027	1000	390	1840	20,00
204028	1500	390	1840	28,00
204029	2000	390	1840	38,00



**ARMADIO ARCHIVIO**  
Filling cabinets - Archive - Metallschränke für Archive

Cod.	↔	↙	↕	Kg
205002	1200	450	2000	92,00
205003	1500	450	2000	115,00
205004	1800	450	2000	130,00



**ARMADIO ARCHIVIO**  
Filling cabinets - Archive - Metallschränke für Archive

Cod.	↔	↙	↕	Kg
205006	1200	450	880	45,00
205007	1500	450	880	58,00
205008	1800	450	880	64,00



**ARMADIO ARCHIVIO**  
Filling cabinets  
Archive  
Metallschränke für Archive

Cod.	↔	↙	↕	Kg
205000	1000	450	2000	63,40



**ARMADIO ARCHIVIO**  
Filling cabinets  
Archive  
Metallschränke für Archive

Cod.	↔	↙	↕	Kg
221008	1000	450	880	35,00



**ARMADIO ARCHIVIO**  
Filling cabinets - Archive - Metallschränke für Archive

Cod.	↔	↙	↕	Kg
205010	1200	450	2000	94,00
205011	1500	450	2000	119,00
205012	1800	450	2000	133,00



**ARMADIO ARCHIVIO**  
Filling cabinets - Archive - Metallschränke für Archive

Cod.	↔	↙	↕	Kg
205014	1200	450	880	49,00
205015	1500	450	880	61,00
205016	1800	450	880	68,00