



## CARRELLO SALVASPAZIO | COMPACT TROLLEY Art. 309A



### Art. 309A

Consente il fissaggio ed il trasporto di lamierati, di diverse forme e dimensioni, in modo sicuro e veloce grazie ai suoi supporti speciali. Ideale nelle fasi di preparazione, levigatura o verniciatura degli stessi. Quando viene rispinto può essere velocemente richiuso occupando uno spazio minimo.

For securing and transporting sheet metal parts of various sizes and shapes, safety and quickly thanks to its special supports. Ideal for preparing, rubbing down or coating parts. Folds down to occupy minimal space when not in use.

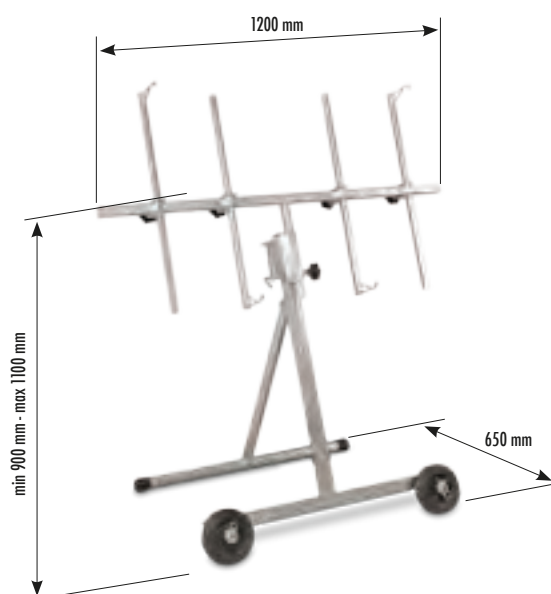


## CARRELLO SALVASPAZIO | COMPACT TROLLEY Art. 309A

### Applicazioni | Use mode



Caratteristiche tecniche Technical specifications		309A
Materiale Raw Material		tubolare acciaio zincato galvanized tubular steel
Peso Weight	kg	16,50

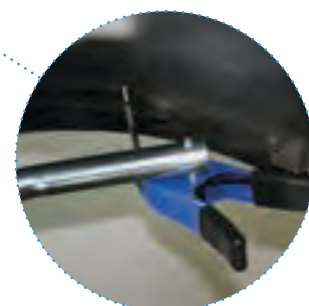


### Accessori | Accessories

Art. 07503500

Kit bracci mobili per 309A. Con l'utilizzo/abbinamento di questo kit il carrello 309A può essere impiegato anche per bloccare saldamente cover e paraurti con spessori sottilissimi e pertanto facilmente deformabili nelle varie fasi di lavorazione.

Movable arms kit for 309A. With the use/combination of this kit, the trolley 309A can also be used to firmly hold in place covers and bumpers that are very thin and therefore easy to deform while working.





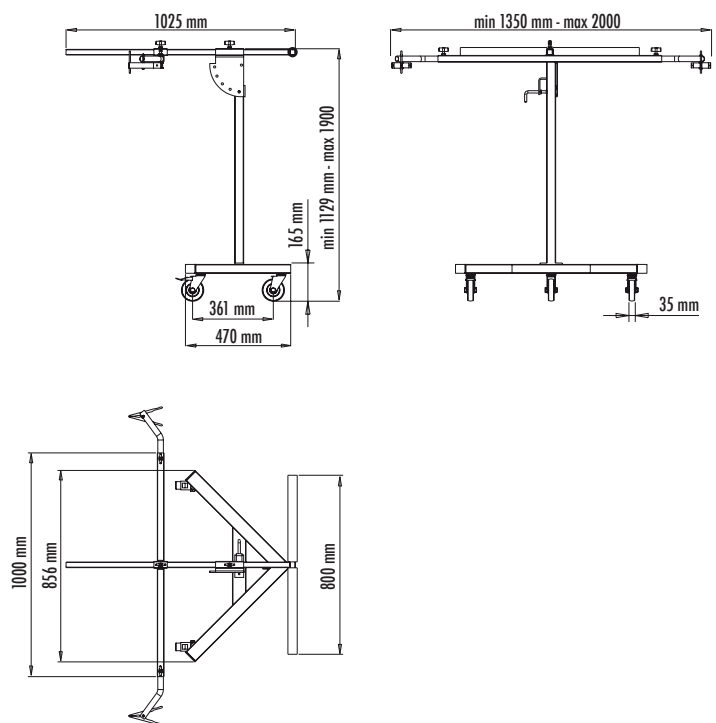
## CARRELLO PORTA-PARAURTI | BUMPER STAND Art. 309V

### Applicazioni | Use mode



Art. 309V + Art. 07503300

Caratteristiche tecniche Technical specifications		309V
Materiale Raw Material		tubolare verniciato painted tubular steel
Peso Weight	kg	19



### Accessori | Accessories



Art. 07503300

Il kit bracci mobili forniti optional consente l'utilizzo del carrello 309V anche per lavorazioni su lamierati vari e parafranghi.  
Kit of dismountable arms, supplied optional upon request, makes the 309V suitable for fastening various sheets and fenders as well, for greater versatility.



Art. 07601000

Kit di 3 ruote (2 con freno e una senza) Ø 125 mm  
Kit of 3 wheels (2 wheels with brake and one without) Ø 125 mm

### Prodotti correlati | Related products



Art. 463

Doppia morsa magnetica  
Magnetic double clamp





## PORTALIGHT Art. 311



Carrello di servizio utilizzabile per smontaggio/montaggio di sportelli pesanti anche di grandi dimensioni. Robusto, preciso, facilmente trasportabile, è dotato di supporti portalamierati rivestiti in gomma, e di ruote frenanti per evitare movimenti durante le fasi di lavoro. La particolare stabilità lo rende indicato anche per operazioni di saldatura di cerniere al nuovo pezzo o sostituzione di montanti.

Door Service Trolley for fast, precise and easy replacement of heavy and cumbersome doors. Very stable and precise, it is equipped with special rubber support coverings to prevent damage to freshly-painted metal surfaces. Easily moveable and steady thanks to the castors, which feature brakes. PORTALIGHT is very useful in the event of replacement of the pillars and of hinges having to be welded onto the new pieces.



## PORTALIGHT Art. 311

### Applicazioni | Use mode



Caratteristiche tecniche Technical specifications		311
Materiale Raw Material		acciaio verniciato a polvere powder coated steel
Altezza max portiere Max door height	mm	2600
Portata Lifting capacity	Kg	60
Imballo Packaging	mm	1 scatola cartone 1160x850x50 1 scatola cartone 1330x330x290 1 cardboard box 1160x850x50 1 cardboard box 1330x330x290
Peso Weight	Kg	41

### Dimensioni di lavoro Working sizes

Dimensioni minime sportelli Minimum size doors	mm	700
Dimensioni massime sportelli Maximum size doors	mm	2600
Altezza minima di montaggio da terra Minimum height from floor	mm	200
Altezza massima di montaggio da terra Maximum height from floor	mm	900

