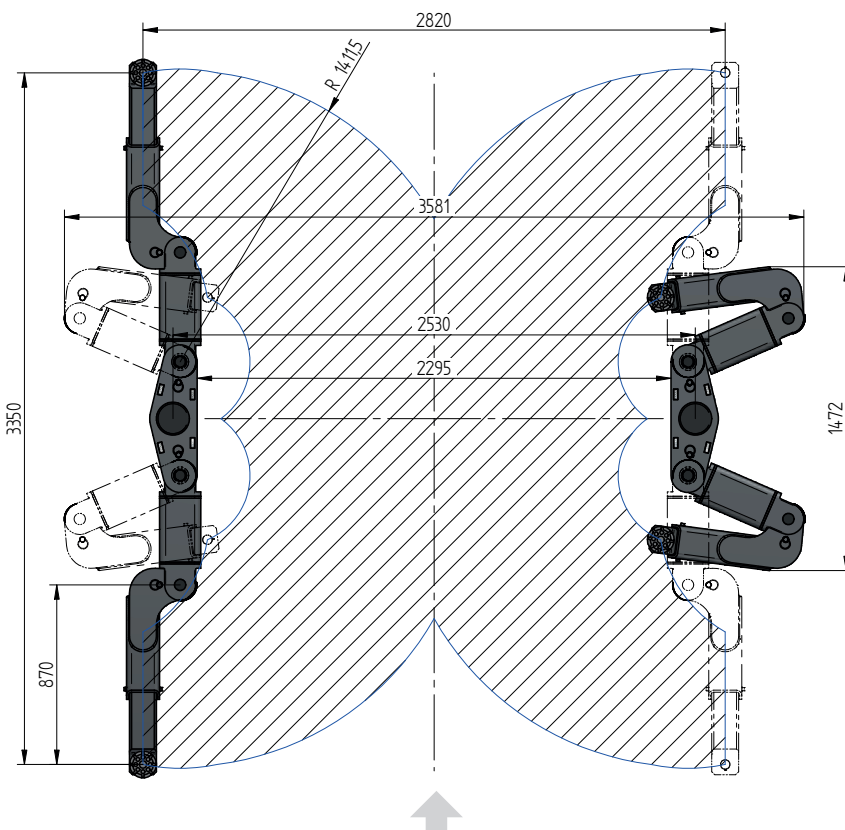
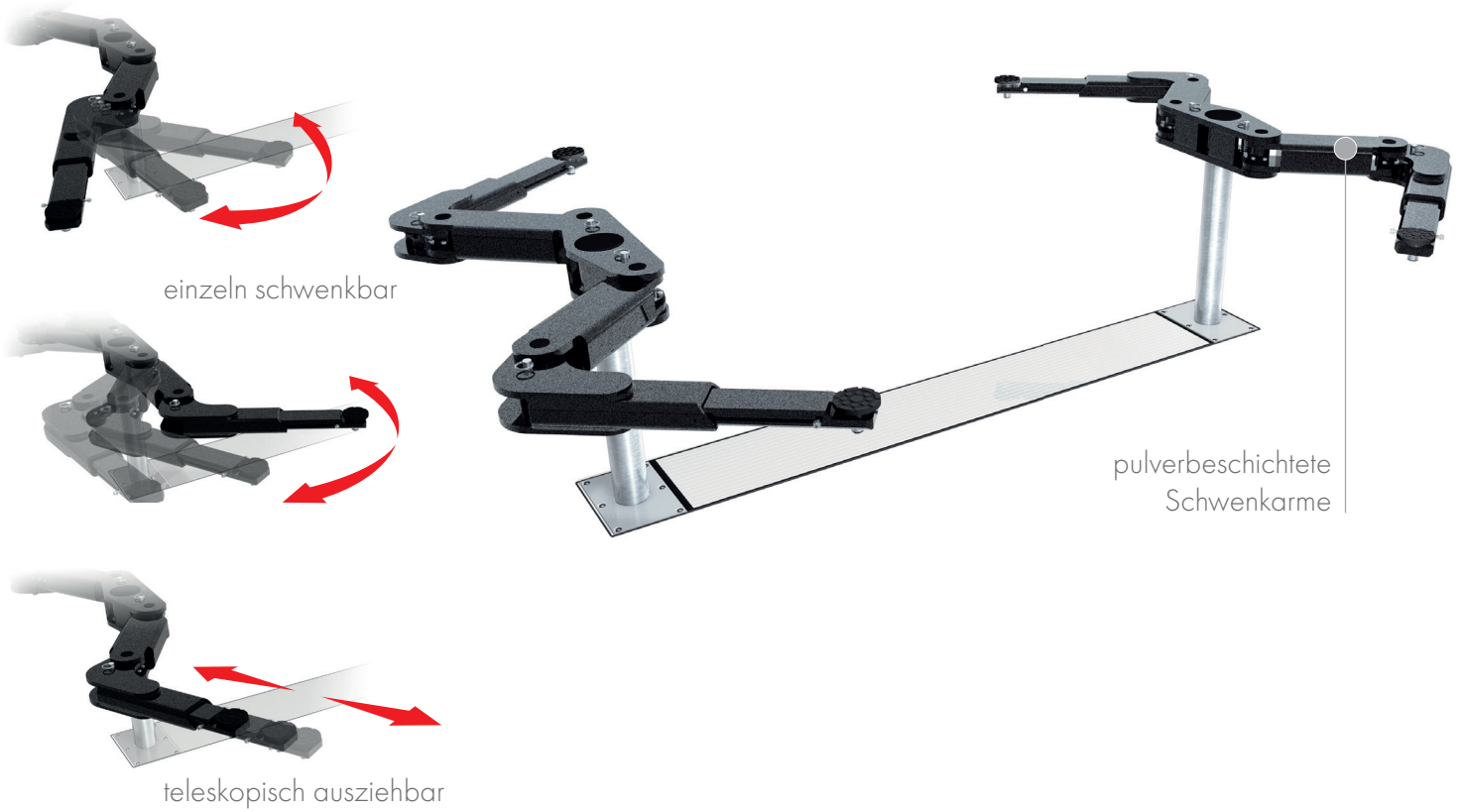


BODENAUFLEGEND

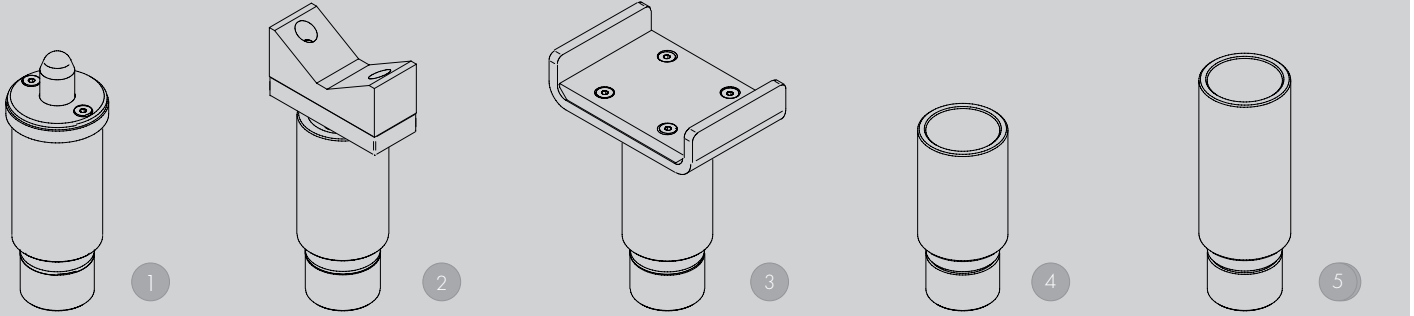


TECHNISCHE DATEN

Traglast	4000 kg
Nutzhub	2033 mm
Überfahrhöhe	95 mm
Zylinderdurchmesser	123 mm
Stempelabstand	2530 mm
Einbautiefe	2408 mm
Motorleistung	3,0 kW
Elektrischer Anschluss	400 V/16 A
Kabellänge Steuerung	11 m
Hubzeit	≈ 35 sec.
Senkzeit	≈ 35 sec.

Aufnahme Multiarm 2.40	11219
Einbaukassette STAHL 2530 mm	2330XX
Einbaukassette STAHL 2530 mm verzinkt	2331XX
Hubeinheit Öl 4,0 t 2530 mm - K vormontiert in Einbaukassette	111618
Hubeinheit Öl 4,0 t 2530 mm - H in Holzkiste	111619

ZUBEHÖR



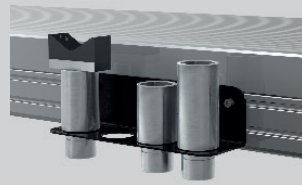
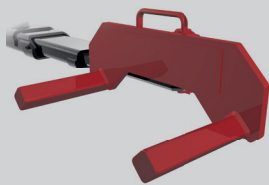
1 Steckpilz NCV3 Dorn
d 50 x d 70 / 115-215 mm
112100 (1 Satz / 2 Stück)

3 Steckpilz U-form
d 50
110397 (1 Satz / 4 Stück)

5 Steckpilzverlängerung
127 mm
109680 (1 Satz / 4 Stück)

2 Steckpilz V-Prisma
d 50 / 87-130 mm
109683 (1 Satz / 2 Stück)

4 Steckpilzverlängerung
89 mm
109679 (1 Satz / 4 Stück)



Radgreiferaufnahme
(1 Satz / 4 Stück)

GA490 ø Rad 590 - 690 mm 112051	GA550 ø Rad 670 - 770 mm 112052
---------------------------------------	---------------------------------------

Adapterbolzen
Multiarm
(1 Satz / 4 Stück)
112147

Halter für Steck-
pilzverlängerung
111578

Herrmann AG
Bahnhofstrasse 32
D-93483 Pöding

+49 (0)9461/91388 50
sales@herrmann-lifts.com
www.herrmann-lifts.com