

Teknox

METAL CLEANING
EVOLUTION



ITALIANO



HIGH
QUALITY
guaranteed

HELP
DESK


MADE
IN ITALY

SINCE
1967

LINEA ROTOR

ROTOR 1B

IMPIANTO CHE PERMETTE IL LAVAGGIO A SPRUZZO E IDROKINETICO IN IMMERSIONE

Il cesto viene inserito manualmente o automaticamente nel tamburo portacesto a seconda della configurazione macchina. È possibile impostare la velocità di rotazione del cesto e il tipo di movimentazione: rotazione completa o basculante. L'asciugatura ad aria calda è inclusa nel modello base, è possibile tuttavia potenziarla con l'asciugatura sottovuoto.



LAVAGGIO
A SPRUZZO



LAVAGGIO
A ULTRASUONI



ROTAZIONE MOTORIZZATA
SU ASSE ORIZZONTALE



ROTOR S 1B



VERSIONE

- HT (riscaldamento fino a 80° C)



COMANDI

- PLC con Touchscreen colori
- Opzione Industry 4.0



NUMERO SERBATOI

- Unico serbatoio



SETTORI DI APPLICAZIONE

- Industria meccanica / Aeronautica
- Trattamento delle superfici
- Elettronico / Chimico

ROTOR 1B

XS
S
M
L

CARATTERISTICHE TECNICHE

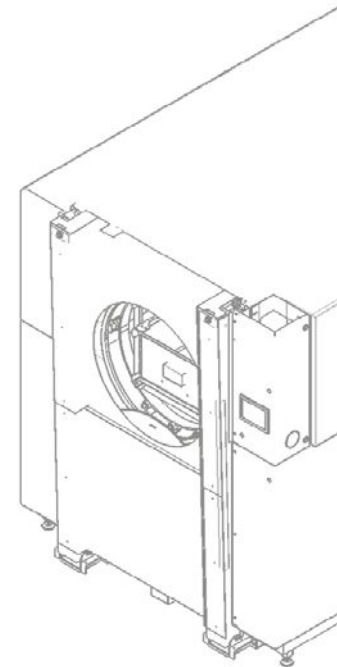
- **Accesso totale** alla parte posteriore grazie a tre porte (sul lato destro, sinistro e posteriore) per una agevole manutenzione
- **Apertura e chiusura pneumatica** del portello con 4 cilindri
- **Asciugatura ad aria calda** con soffiante a canale laterale e resistenze
- **Cilindri pneumatici ISO** e valvole di sicurezza pneumatiche "anticaduta"
- **Componentistica elettrica** di potenza Siemens®
- **Display Touchscreen** colori 7" per impostazioni e programmi
- **Filtro a cassetta** composta da 6 filtri verticali in Aisi 304 per il pre-filtraggio del liquido di ritorno nel serbatoio
- **Filtro in acciaio INOX** Aisi 304 sull'aspirazione della pompa
- **Struttura e lamiera** a contatto col liquido in acciaio INOX Aisi 304
- **Controllo di livello** minimo
- **Manometro di controllo** pressione erogata
- **Finecorsa di sicurezza** sull'apertura del portellone
- **Motoriduttore rotazione del cesto** a velocità variabile comandato da inverter
- **Elettropompe in acciaio INOX** Aisi 304 con tenute speciali
- **Programmazione settimanale** di accensione riscaldamento e disoleatore (se installato)
- **Impianto elettrico IP65**, gestione con PLC touchscreen (DGT V4)
- **Regolazione via software** dell'angolo limite di basculamento del cesto, lettura analogica dell'angolazione 0/360°
- **Riscaldamento del liquido** con resistenza elettrica in acciaio INOX
- **Sbiancatura delle saldature** interne
- **Elettrovalvola** soffiaggio aria compressa
- **Tubazioni di lavaggio** in acciaio INOX Aisi 304 con ugelli a lama Inox professionali
- **Valvole di scarico** per svuotamento serbatoi
- **Valvola manuale** per il riempimento acqua
- **Vasca di ritenzione** raccogliocce in acciaio INOX Aisi 304

LAVAGGIO AUTOMATICO

DATI TECNICI	RTR XS	RTR S	RTR M	RTR L
Portata di carico	30 kg	50 kg	80 kg	100 kg
Capacità del serbatoio 1	280 lt	500 lt	900 lt	1400 lt
Pompa 1	0,55 kW 2,5 bar 120 lt/min	1,5 kW 2,5 bar 200 lt/min	3 kW 2,5 bar 400 lt/min	3 kW 2,5 bar 400 lt/min
Pompa 1 ad alta pressione	2,2 kW 6 bar 180 lt/min	3,0 kW 6 bar 250 lt/min	5,5 kW 4 bar 500 lt/min	7,5 kW 5 bar 500 lt/min
Riscaldamento serbatoio 1	12 kW	16 kW	30 kW	50 kW
Motore rotazione pezzi	0,18 kW	0,18 kW	0,18 kW	0,18 kW
Disoleatore a disco	0,09 kW	0,09 kW	0,09 kW	0,09 kW
Soffiaggio aria compressa	180 Nmc/h @ 4 bar	230 Nmc/h @ 4 bar	320 Nmc/h @ 4 bar	400 Nmc/h @ 4 bar
Riscaldamento bruciatore gasolio o metano	0,17 kW - 30000 kcal/h	0,17 kW - 30000 kcal/h	0,17 kW - 30000 kcal/h	0,17 kW - 30000 kcal/h
Condensatore vapori	0,20 kW	0,20 kW	0,20 kW	0,20 kW
Pompa di svuotamento serbatoi	0,37 kW	0,37 kW	0,37 kW	0,37 kW
Asciugatura	4,1 kW	7,5 kW	9 kW	18 kW
Asciugatura sottovuoto	1,1 kW	1,5 kW	2,2 kW	4,4 kW
Ultrasuoni (picco/effettivo)	2kW/1kW	2kW/1kW	4,8kW/2,4kW	9,6W/4,8kW

ACCESSORI

- **Controllo del livello massimo del liquido** nel serbatoio ed elettrovalvola di riempimento
- **Demineralizzatore** a resine miste con conduttivimetro
- **Asciugatura** sottovuoto
- **Barriera di fotocellule** zona di carico/scarico
- **Condensatore vapori** centrifugo S
- **Dosatore automatico** di detergente liquido
- **Disoleatore esterno** pneumatico
- **Filtro a sacco** in acciaio Inox
- **Candela magnetica** per filtro a sacco per polvere ferritica
- **Dispositivo per la connessione remota** e di teleassistenza per HMI Weintek
- **Predisposizione per Industria 4.0** per HMI Weintek
- **Ultrasuoni** a barre di Titanio 40kHz
- **Predisposizione per l'utilizzo di contaminanti** abrasivi nel liquido di lavaggio
- **Raccordi e valvole** a contatto con il liquido in acciaio Inox (KIT FC)
- **PLC Siemens S7 1200** - HMI touchscreen Weintek
- **Pompa di lavaggio** ad alta pressione
- **Interfacciamento** con sistema di carico e scarico (Robot)
- **Risciacquo** da rete idrica e scarico a perdere
- **Risciacquo nebulizzato** da rete idrica e scarico nel serbatoio
- **Pompa di svuotamento** serbatoio
- **Torretta luminosa** per identificazione stato impianto
- **Rulliera esterna manuale** pos. singola
- **Rulliera esterna manuale** pos. 1+1+1 / 2+1+2 / 3+1+3
- **Rulliera esterna manuale** sollevatore pneumatico pos. singola
- **Rulliera esterna manuale** sollevatore pneumatico pos. 1+1+1 / 2+1+2 / 3+1+3
- **Stazione esterna singola** con carico e scarico automatico cesta/pallet
- **Rulliera esterna automatica** sollevatore pneumatico pos. 3+1+3
- **Applicazione copertura** cassette durante il carico automatico [E]
- **Ribaltatore manuale** cassetta per svuotamento pezzi a fine rulliera
- **Capacità di carico** maggiorata a 250 kg
- **Capacità di carico** maggiorata a 500 kg
- **Cassetta INOX** con coperchio
- **Tamburo speciale** per supporto pallet con antiribaltamento pezzi
- **Pallet** posizionamento pezzi

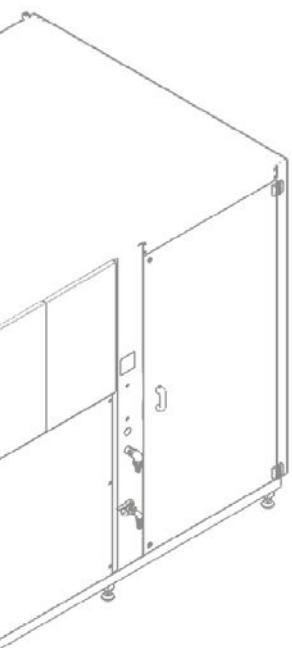


LEGENDA ACCESSORI

E: disponibile solo in caso di sistema di carico automatico delle ceste

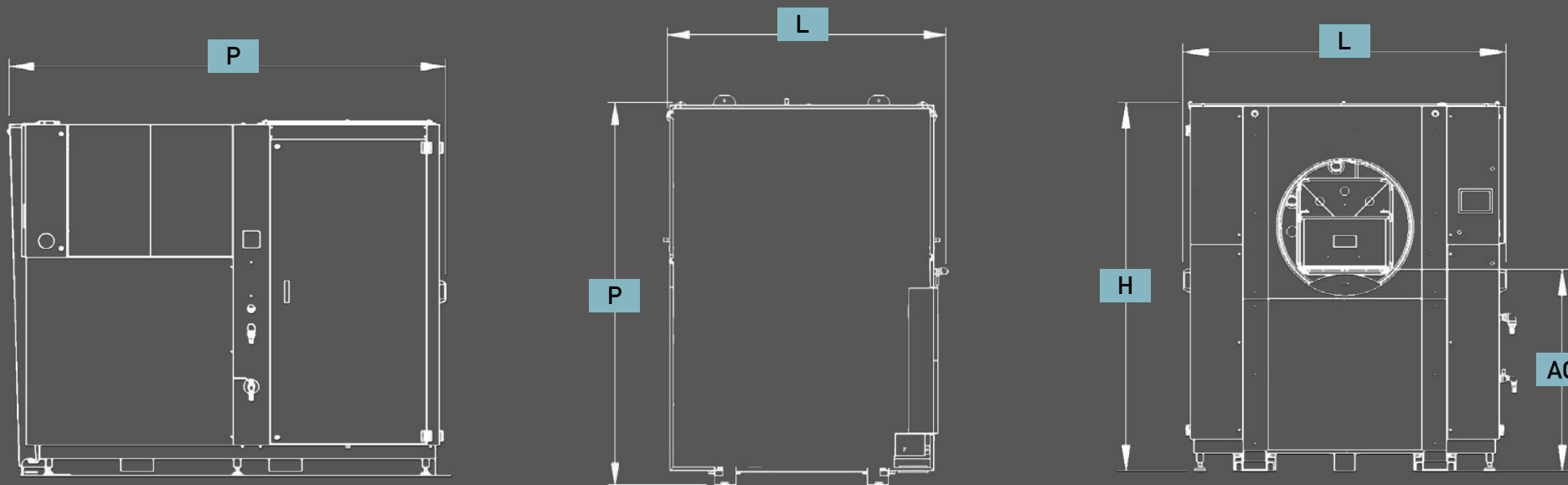
COLLEGAMENTI	RTR XS	RTR S	RTR M	RTR L
Scarico aspirazione vapori	F 2"	F 3"	F 3"	F 3"
Scarico liquido serbatoio	F 1" 1/4	F 1" 1/4	F 1" 1/4	F 1" 1/4
Elettrovalvola riempimento acqua	F 1/2"	F 1/2"	F 1/2"	F 1/2"
Scarico olio disoleatore	M 1/2"	M 1/2"	M 1/2"	M 1/2"
Ingresso aria compressa	F 1/4"	F 1/4"	F 1/4"	F 1/4"
Elettrovalvola soffiaggio aria comp.	F 1"	F 1"	F 1"	F 1"
Pompa di svuotamento	F 1"	F 1"	F 1"	F 1"
Scarico troppo pieno	F 1"	F 1"	F 1"	F 1"

ROTOR 1B



DIMENSIONI E LAYOUT		RTR XS	RTR S	RTR M	RTR L
L	larghezza	140 cm	140 cm	180 cm	240 cm
P	profondità	180 cm	220 cm	260 cm	300 cm
H	altezza	220 cm	220 cm	220 cm	240 cm
AL	area di lavaggio	22 x 37 cm	30 x 45 cm	50 x 75 cm	75 x 100 cm
HL	altezza di lavaggio	20 cm	18/30 cm	30/50 cm	50/75 cm
AC	altezza di carico	105 cm	105 cm	120 cm	120 cm
W	peso	650 kg	800 kg	1000 kg	1500 kg
RU_HT	rumorosità HT	70 dBa	70 dBa	70 dBa	70 dBa

DIMENSIONI E LAYOUT



ROTOR 2B

IMPIANTO CHE PERMETTE IL LAVAGGIO A SPRUZZO E IDROKINETICO IN IMMERSIONE

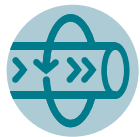
Il cesto viene inserito manualmente o automaticamente nel tamburo portacesto a seconda della configurazione macchina. È possibile impostare la velocità di rotazione del cesto e il tipo di movimentazione: rotazione completa o basculante. L'asciugatura ad aria calda è inclusa nel modello base, è possibile tuttavia potenziarla con l'asciugatura sottovuoto. In questa configurazione l'impianto ha due serbatoi separati ed esegue sia il lavaggio che il risciacquo.



LAVAGGIO
A SPRUZZO



LAVAGGIO
A ULTRASUONI



ROTAZIONE MOTORIZZATA
SU ASSE ORIZZONTALE



ROTOR M 2B



VERSIONE

- HT (riscaldamento fino a 80° C)



COMANDI

- PLC con Touchscreen colori
- Opzione Industry 4.0



NUMERO SERBATOI

- Doppio serbatoio



SETTORI DI APPLICAZIONE

- Industria meccanica / Aeronautica
- Trattamento delle superfici
- Elettronico / Chimico

ROTOR 2B

XS
S
M
L

CARATTERISTICHE TECNICHE

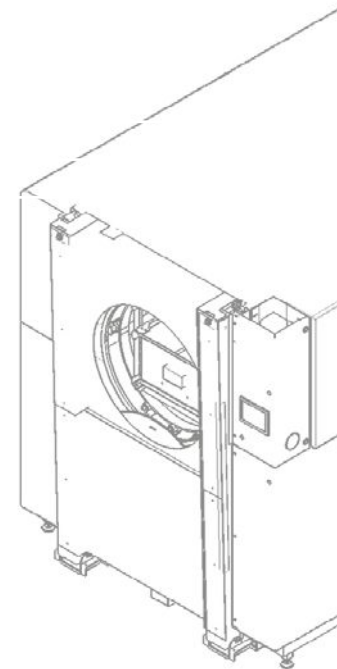
- **Accesso totale** alla parte posteriore grazie a tre porte (sul lato destro, sinistro e posteriore) per una agevole manutenzione
- **Apertura e chiusura pneumatica** del portello con 4 cilindri
- **Asciugatura** ad aria calda con soffiante a canale laterale e resistenze
- **Cilindri pneumatici ISO** e valvole di sicurezza pneumatiche "anticaduta"
- **Componentistica elettrica** di potenza Siemens®
- **Display Touchscreen** colori 7" per impostazioni e programmi
- **Filtro a cassetta** composta da 6 filtri verticali in Aisi 304 per il pre-filtraggio del liquido di ritorno nel serbatoio
- **Filtro in acciaio INOX** Aisi 304 sull'aspirazione della pompa
- **Struttura e lamiera** a contatto col liquido in acciaio INOX Aisi 304
- **Controllo di livello** minimo
- **Manometro di controllo** pressione erogata
- **Finecorsa di sicurezza** sull'apertura del portellone
- **Motoriduttore rotazione del cesto** a velocità variabile comandato da inverter
- **Elettropompe in acciaio INOX** Aisi 304 con tenute speciali
- **Programmazione settimanale** di accensione riscaldamento e disoleatore (se installato)
- **Impianto elettrico IP65**, gestione con PLC touchscreen (DGT V4)
- **Regolazione via software** dell'angolo limite di basculamento del cesto, lettura analogica dell'angolazione 0/360°
- **Riscaldamento del liquido** con resistenza elettrica in acciaio INOX
- **Sbiancatura delle saldature** interne
- **Elettrovalvola** soffiaggio aria compressa
- **Tubazioni di lavaggio** in acciaio INOX Aisi 304 con ugelli a lama Inox professionali
- **Valvole di scarico** per svuotamento serbatoi
- **Valvola manuale** per il riempimento acqua
- **Vasca di ritenzione** raccogliocce in acciaio INOX Aisi 304

LAVAGGIO AUTOMATICO

DATI TECNICI	RTR XS 2B	RTR S 2B	RTR M 2B	RTR L 2B
Portata di carico	30 kg	50 kg	80 kg	100 kg
Capacità del serbatoio 1	280 lt	500 lt	900 lt	1400 lt
Capacità del serbatoio 2	280 lt	500 lt	900 lt	1400 lt
Pompa 1	0,55 kW 2,5 bar 120 lt/min	1,5 kW 2,5 bar 200 lt/min	3 kW 2,5 bar 400 lt/min	3 kW 2,5 bar 400 lt/min
Pompa 1 ad alta pressione	2,2 kW 6 bar 180 lt/min	3,0 kW 6 bar 250 lt/min	5,5 kW 4 bar 500 lt/min	7,5 kW 5 bar 500 lt/min
Pompa 2	0,55 kW 2,5 bar 120 lt/min	1,5 kW 2,5 bar 200 lt/min	3 kW 2,5 bar 400 lt/min	3 kW 2,5 bar 400 lt/min
Pompa 2 ad alta pressione	2,2 kW 6 bar 180 lt/min	3,0 kW 6 bar 250 lt/min	5,5 kW 4 bar 500 lt/min	7,5 kW 5 bar 500 lt/min
Riscaldamento serbatoio 1	12 kW	16 kW	30 kW	50 kW
Riscaldamento serbatoio 2	12 kW	16 kW	30 kW	50 kW
Motore rotazione pezzi	0,18 kW	0,18 kW	0,18 kW	0,18 kW
Disoleatore a disco	0,09 kW	0,09 kW	0,09 kW	0,09 kW
Soffiaggio aria compressa	180 Nmc/h @ 4 bar	230 Nmc/h @ 4 bar	320 Nmc/h @ 4 bar	400 Nmc/h @ 4 bar
Riscaldamento bruciatore gasolio o metano	0,17 kW - 30000 kcal/h	0,17 kW - 30000 kcal/h	0,17 kW - 30000 kcal/h	0,17 kW - 30000 kcal/h
Condensatore vapori	0,20 kW	0,20 kW	0,20 kW	0,20 kW
Pompa di svuotamento serbatoi	0,37 kW	0,37 kW	0,37 kW	0,37 kW
Asciugatura	4,1 kW	7,5 kW	9 kW	18 kW
Asciugatura sottovuoto	1,1 kW	1,5 kW	2,2 kW	4,4 kW
Ultrasuoni (picco/effettivo)	2kW/1kW	2kW/1kW	4,8kW/2,4kW	9,6W/4,8kW

ACCESSORI

- **Controllo del livello massimo del liquido** nel serbatoio ed elettrovalvola di riempimento
- **Demineralizzatore** a resine miste con conduttivimetro
- **Asciugatura** sottovuoto
- **Barriera di fotocellule** zona di carico/scarico
- **Condensatore vapori** centrifugo S
- **Dosatore automatico** di detergente liquido
- **Disoleatore esterno** pneumatico
- **Filtro a sacco** in acciaio Inox
- **Candela magnetica** per filtro a sacco per polvere ferritica
- **Dispositivo per la connessione remota** e di teleassistenza per HMI Weintek
- **Predisposizione per Industria 4.0** per HMI Weintek
- **Ultrasuoni** a barre di Titanio 40kHz
- **Predisposizione per l'utilizzo di contaminanti** abrasivi nel liquido di lavaggio
- **Raccordi e valvole** a contatto con il liquido in acciaio Inox (KIT FC)
- **PLC Siemens S7 1200** - HMI touchscreen Weintek
- **Pompa di lavaggio** ad alta pressione
- **Pompa di risciacquo** ad alta pressione
- **Pompa di rilancio** da serbatoio più pulito a serbatoio più contaminato
- **Interfacciamento** con sistema di carico e scarico (Robot)
- **Risciacquo** da rete idrica e scarico a perdere
- **Risciacquo nebulizzato** da rete idrica e scarico nel serbatoio
- **Pompa di svuotamento** serbatoi (2)
- **Torretta luminosa** per identificazione stato impianto
- **Rulliera esterna manuale** pos. singola
- **Rulliera esterna manuale** pos. 1+1+1 / 2+1+2 / 3+1+3
- **Rulliera esterna manuale** sollevatore pneumatico pos. singola
- **Rulliera esterna manuale** sollevatore pneumatico pos. 1+1+1 / 2+1+2 / 3+1+3
- **Stazione esterna singola** con carico e scarico automatico cesta/pallet
- **Rulliera esterna automatica** sollevatore pneumatico pos. 3+1+3
- **Applicazione copertura** cassette durante il carico automatico [E]
- **Ribaltatore manuale** cassetta per svuotamento pezzi a fine rulliera
- **Capacità di carico** maggiorata a 250 kg
- **Capacità di carico** maggiorata a 500 kg
- **Cassetta INOX** con coperchio
- **Tamburo speciale** per supporto pallet con antiribaltamento pezzi
- **Pallet** posizionamento pezzi

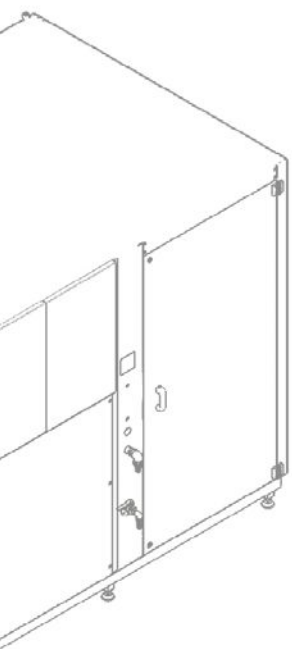


LEGENDA ACCESSORI

E: disponibile solo in caso di sistema di carico automatico delle ceste

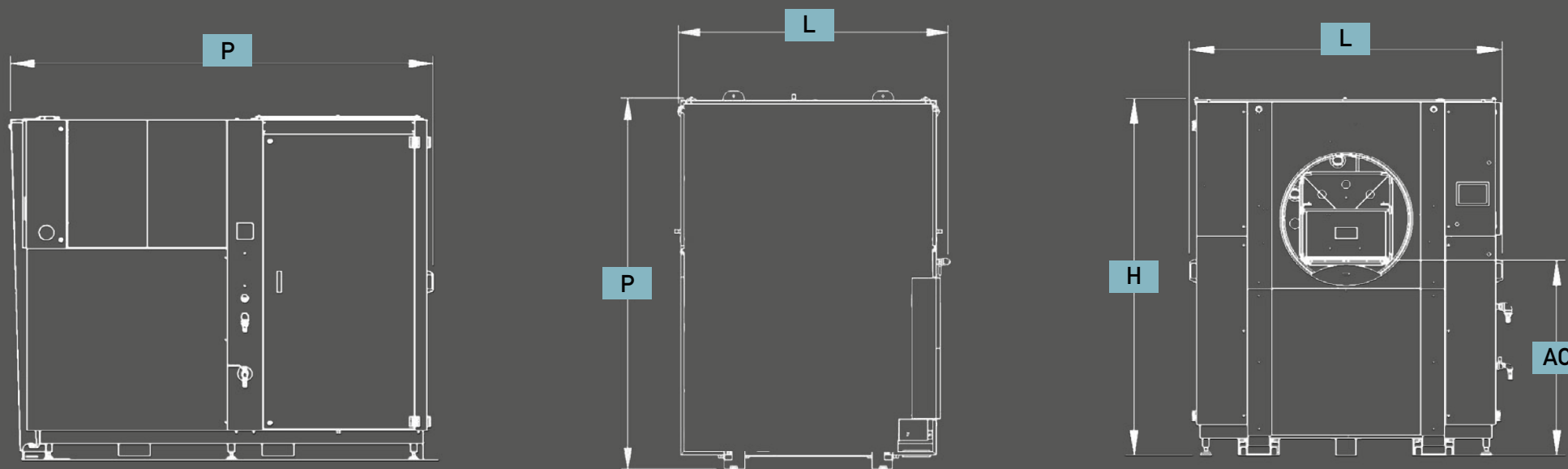
COLLEGAMENTI	RTR XS 2B	RTR S 2B	RTR M 2B	RTR L 2B
Scarico aspirazione vapori	F 2"	F 3"	F 3"	F 3"
Scarico liquido serbatoio	2 x F 1" 1/4	2 x F 1" 1/4	2 x F 1" 1/4	2 x F 1" 1/4
Elettrovalvola riempimento acqua	2 x F 1/2"	2 x F 1/2"	2 x F 1/2"	2 x F 1/2"
Scarico olio disoleatore	M 1/2"	M 1/2"	M 1/2"	M 1/2"
Ingresso aria compressa	F 1/4"	F 1/4"	F 1/4"	F 1/4"
Elettrovalvola soffiaggio aria comp.	F 1"	F 1"	F 1"	F 1"
Pompa di svuotamento	F 1"	F 1"	F 1"	F 1"
Scarico troppo pieno	2 x F 1"	2 x F 1"	2 x F 1"	2 x F 1"

ROTOR 2B



DIMENSIONI E LAYOUT		RTR XS 2B	RTR S 2B	RTR M 2B	RTR L2B
L	larghezza	140 cm	140 cm	180 cm	240 cm
P	profondità	180 cm	220 cm	260 cm	300 cm
H	altezza	220 cm	220 cm	220 cm	240 cm
AL	area di lavaggio	22 x 37 cm	30 x 45 cm	50 x 75 cm	75 x 100 cm
HL	altezza di lavaggio	20 cm	18/30 cm	30/50 cm	50/75 cm
AC	altezza di carico	105 cm	105 cm	120 cm	120 cm
W	peso	850 kg	1000 kg	1300 kg	2200 kg
RU_HT	rumorosità HT	70 dBa	70 dBa	70 dBa	70 dBa

DIMENSIONI E LAYOUT



ROTOR 3B

IMPIANTO CHE PERMETTE IL LAVAGGIO A SPRUZZO E IDROKINETICO IN IMMERSIONE

Il cesto viene inserito manualmente o automaticamente nel tamburo portacesto a seconda della configurazione macchina. È possibile impostare la velocità di rotazione del cesto e il tipo di movimentazione: rotazione completa o basculante. L'asciugatura ad aria calda è inclusa nel modello base, è possibile tuttavia potenziarla con l'asciugatura sottovuoto. In questa configurazione l'impianto ha tre serbatoi separati per eseguire il lavaggio e due risciacqui oppure due lavaggi (con detergenti diversi) e un risciacquo.



**LAVAGGIO
A SPRUZZO**



**LAVAGGIO
A ULTRASUONI**



**ROTAZIONE MOTORIZZATA
SU ASSE ORIZZONTALE**



ROTOR M 3B



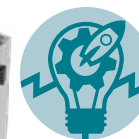
VERSIONE

- HT (riscaldamento fino a 80° C)



NUMERO SERBATOI

- triplo serbatoio



SETTORI DI APPLICAZIONE

- Industria meccanica / Aeronautica
- Trattamento delle superfici
- Elettronico / Chimico

ROTOR 3B

XS
S
M
L

CARATTERISTICHE TECNICHE

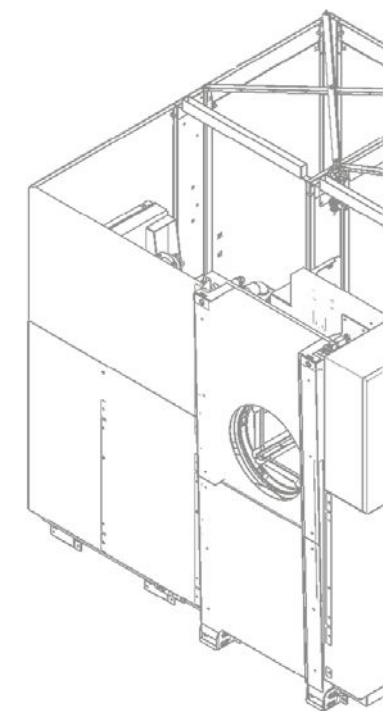
- **Accesso totale** alla parte posteriore grazie a tre porte (sul lato destro, sinistro e posteriore) per una agevole manutenzione
- **Apertura e chiusura pneumatica** del portello con 4 cilindri
- **Asciugatura ad aria calda** con soffiante a canale laterale e resistenze
- **Cilindri pneumatici ISO** e valvole di sicurezza pneumatiche "anticaduta"
- **Componentistica elettrica** di potenza Siemens®
- **Display Touchscreen** colori 7" per impostazioni e programmi
- **Filtro a cassetta** composta da 6 filtri verticali in Aisi 304 per il pre-filtraggio del liquido di ritorno nel serbatoio
- **Filtro in acciaio INOX** Aisi 304 sull'aspirazione della pompa
- **Struttura e lamiera** a contatto col liquido in acciaio INOX Aisi 304
- **Controllo di livello** minimo
- **Manometro di controllo** pressione erogata
- **Finecorsa di sicurezza** sull'apertura del portellone
- **Motoriduttore rotazione del cesto** a velocità variabile comandato da inverter
- **Elettropompe in acciaio INOX** Aisi 304 con tenute speciali
- **Programmazione settimanale** di accensione riscaldamento e disoleatore (se installato)
- **Impianto elettrico IP65**, gestione con PLC touchscreen (DGT V4)
- **Regolazione via software** dell'angolo limite di basculamento del cesto, lettura analogica dell'angolazione 0/360°
- **Riscaldamento del liquido** con resistenza elettrica in acciaio INOX
- **Sbiancatura delle saldature** interne
- **Elettrovalvola** soffiaggio aria compressa
- **Tubazioni di lavaggio** in acciaio INOX Aisi 304 con ugelli a lama Inox professionali
- **Valvole di scarico** per svuotamento serbatoi
- **Valvola manuale** per il riempimento acqua
- **Vasca di ritenzione** raccogliocce in acciaio INOX Aisi 304

LAVAGGIO AUTOMATICO

DATI TECNICI	RTR XS 3B	RTR S 3B	RTR M 3B	RTR L 3B
Portata di carico	30 kg	50 kg	80 kg	100 kg
Capacità del serbatoio 1	280 lt	500 lt	900 lt	1400 lt
Capacità del serbatoio 2	280 lt	500 lt	900 lt	1400 lt
Capacità del serbatoio 3	280 lt	500 lt	900 lt	1400 lt
Pompa 1	0,55 kW 2,5 bar 120 lt/min	1,5 kW 2,5 bar 200 lt/min	3 kW 2,5 bar 400 lt/min	3 kW 2,5 bar 400 lt/min
Pompa 1 ad alta pressione	2,2 kW 6bar 180 lt/min	3,0 kW 6 bar 250 lt/min	5,5 kW 4 bar 500 lt/min	7,5 kW 5 bar 500 lt/min
Pompa 2	0,55 kW 2,5 bar 120 lt/min	1,5 kW 2,5 bar 200 lt/min	3 kW 2,5 bar 400 lt/min	3 kW 2,5 bar 400 lt/min
Pompa 2 ad alta pressione	2,2 kW 6 bar 180 lt/min	3,0 kW 6 bar 250 lt/min	5,5 kW 4 bar 500 lt/min	7,5 kW 5 bar 500 lt/min
Pompa 3	0,55 kW 2,5 bar 120 lt/min	1,5 kW 2,5 bar 200 lt/min	3 kW 2,5 bar 400 lt/min	3 kW 2,5 bar 400 lt/min
Pompa 3 ad alta pressione	2,2 kW 6 bar 180lt/min	3,0 kW 6 bar 300 lt/min	5,5 kW 4 bar 500 lt/min	7,5 kW 5 bar 500 lt/min
Riscaldamento serbatoio 1	12 kW	16 kW	30 kW	50 kW
Riscaldamento serbatoio 2	12 kW	16 kW	30 kW	50 kW
Riscaldamento serbatoio 3	12 kW	16 kW	30 kW	50 kW
Motore rotazione pezzi	0,18 kW	0,18 kW	0,18 kW	0,18 kW
Disoleatore a disco	0,09 kW	0,09 kW	0,09 kW	0,09 kW
Soffiaggio aria compressa	180 Nmc/h @ 4 bar	230 Nmc/h @ 4 bar	320 Nmc/h @ 4 bar	400 Nmc/h @ 4 bar
Riscaldamento bruciatore gasolio o metano	0,17 kW - 30000 kcal/h	0,17 kW - 30000 kcal/h	0,17 kW - 30000 kcal/h	0,17 kW - 30000 kcal/h
Condensatore vapori	0,20 kW	0,20 kW	0,20 kW	0,20 kW
Pompa di svuotamento serbatoi	0,37 kW	0,37 kW	0,37 kW	0,37 kW
Asciugatura	4,1 kW	7,5 kW	9 kW	18 kW
Asciugatura sottovuoto	1,1 kW	1,5 kW	2,2 kW	4,4 kW
Ultrasuoni (picco/effettivo)	2kW/1kW	2kW/1kW	4,8kW/2,4kW	9,6W/4,8kW

ACCESSORI

- **Controllo del livello massimo del liquido** nel serbatoio ed elettrovalvola di riempimento
- **Demineralizzatore** a resine miste con conduttivimetro
- **Asciugatura** sottovuoto
- **Barriera di fotocellule** zona di carico/scarico
- **Condensatore vapori** centrifugo S
- **Dosatore automatico** di detergente liquido
- **Disoleatore esterno** pneumatico
- **Filtro a sacco** in acciaio Inox
- **Candela magnetica** per filtro a sacco per polvere ferritica
- **Dispositivo per la connessione remota** e di teleassistenza per HMI Weintek
- **Predisposizione per Industria 4.0** per HMI Weintek
- **Ultrasuoni** a barre di Titanio 40kHz
- **Predisposizione per l'utilizzo di contaminanti** abrasivi nel liquido di lavaggio
- **Raccordi e valvole** a contatto con il liquido in acciaio Inox (KIT FC)
- **PLC Siemens S7 1200** - HMI touchscreen Weintek
- **Pompa di lavaggio** ad alta pressione
- **Pompa di risciacquo** ad alta pressione
- **Pompa di rilancio** da serbatoio più pulito a serbatoio più contaminato
- **Interfacciamento** con sistema di carico e scarico (Robot)
- **Risciacquo** da rete idrica e scarico a perdere
- **Risciacquo nebulizzato** da rete idrica e scarico nel serbatoio
- **Pompa di svuotamento** serbatoi (2)
- **Torretta luminosa** per identificazione stato impianto
- **Rulliera esterna manuale** pos. singola
- **Rulliera esterna manuale** pos. 1+1+1 / 2+1+2 / 3+1+3
- **Rulliera esterna manuale** sollevatore pneumatico pos. singola
- **Rulliera esterna manuale** sollevatore pneumatico pos. 1+1+1 / 2+1+2 / 3+1+3
- **Stazione esterna singola** con carico e scarico automatico cesta/pallet
- **Rulliera esterna automatica** sollevatore pneumatico pos. 3+1+3
- **Applicazione copertura** cassette durante il carico automatico [E]
- **Ribaltatore manuale** cassetta per svuotamento pezzi a fine rulliera
- **Capacità di carico** maggiorata a 250 kg
- **Capacità di carico** maggiorata a 500 kg
- **Cassetta INOX** con coperchio
- **Tamburo speciale** per supporto pallet con antiribaltamento pezzi
- **Pallet** posizionamento pezzi

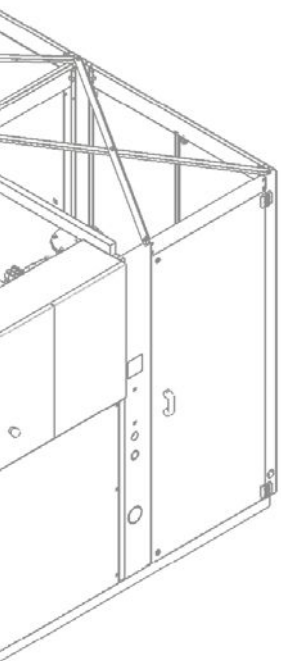


LEGENDA ACCESSORI

E: disponibile solo in caso di sistema di carico automatico delle ceste

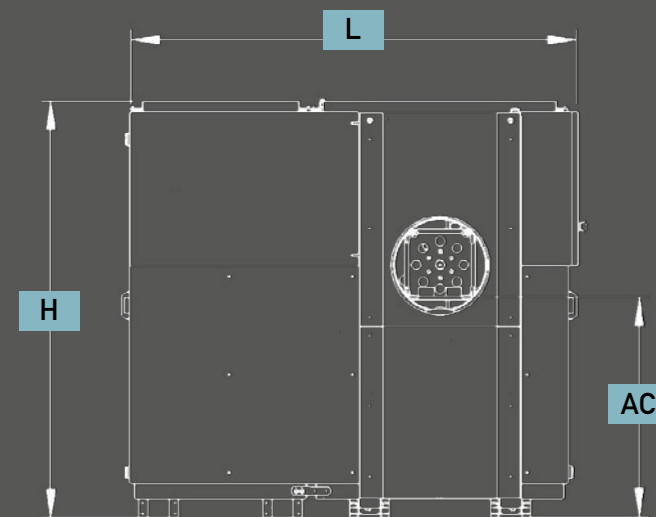
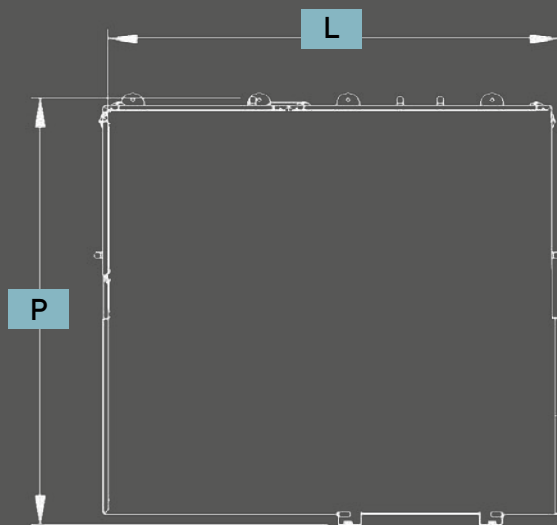
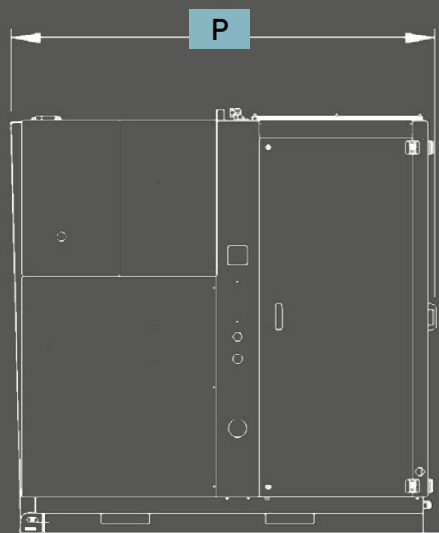
COLLEGAMENTI	RTR XS 3B	RTR S 3B	RTR M 3B	RTR L 3B
Scarico aspirazione vapori	F 2"	F 3"	F 3"	F 3"
Scarico liquido serbatoio	3 x F 1" 1/4	3 x F 1" 1/4	3 x F 1" 1/4	3 x F 1" 1/4
Elettrovalvola riempimento acqua	3 x F 1/2"	3 x F 1/2"	3 x F 1/2"	3 x F 1/2"
Scarico olio disoleatore	M 1/2"	M 1/2"	M 1/2"	M 1/2"
Ingresso aria compressa	F 1/4"	F 1/4"	F 1/4"	F 1/4"
Elettrovalvola soffiaggio aria comp.	F 1"	F 1"	F 1"	F 1"
Pompa di svuotamento	F 1"	F 1"	F 1"	F 1"
Scarico troppo pieno	3 x F 1"	3 x F 1"	3 x F 1"	3 x F 1"

ROTOR 3B



DIMENSIONI E LAYOUT		RTR XS 3B	RTR S 3B	RTR M 3B	RTR L 3B
L	larghezza	210 cm	210 cm	270 cm	360 cm
P	profondità	180 cm	220 cm	260 cm	300 cm
H	altezza (H)	220 cm	220 cm	220 cm	240 cm
AL	area di lavaggio	22 x 37 cm	30 x 45 cm	50 x 75 cm	75 x 100 cm
HL	altezza di lavaggio	20 cm	18/30 cm	30/50 cm	50/75 cm
AC	altezza di carico	105 cm	105 cm	120 cm	120 cm
W	peso	1150 kg	1400 kg	1800 kg	3000 kg
RU_HT	rumorosità HT	70 dBa	70 dBa	70 dBa	70 dBa

DIMENSIONI E LAYOUT



SISTEMI DI CARICO/SCARICO

IMPIANTO CHE PERMETTE IL
LAVAGGIO A SPRUZZO
E IDROKINETICO
IN IMMERSIONE



**LAVAGGIO
A SPRUZZO**



**LAVAGGIO
A ULTRASUONI**



VERSIONE

- HT (riscaldamento fino a 80° C)

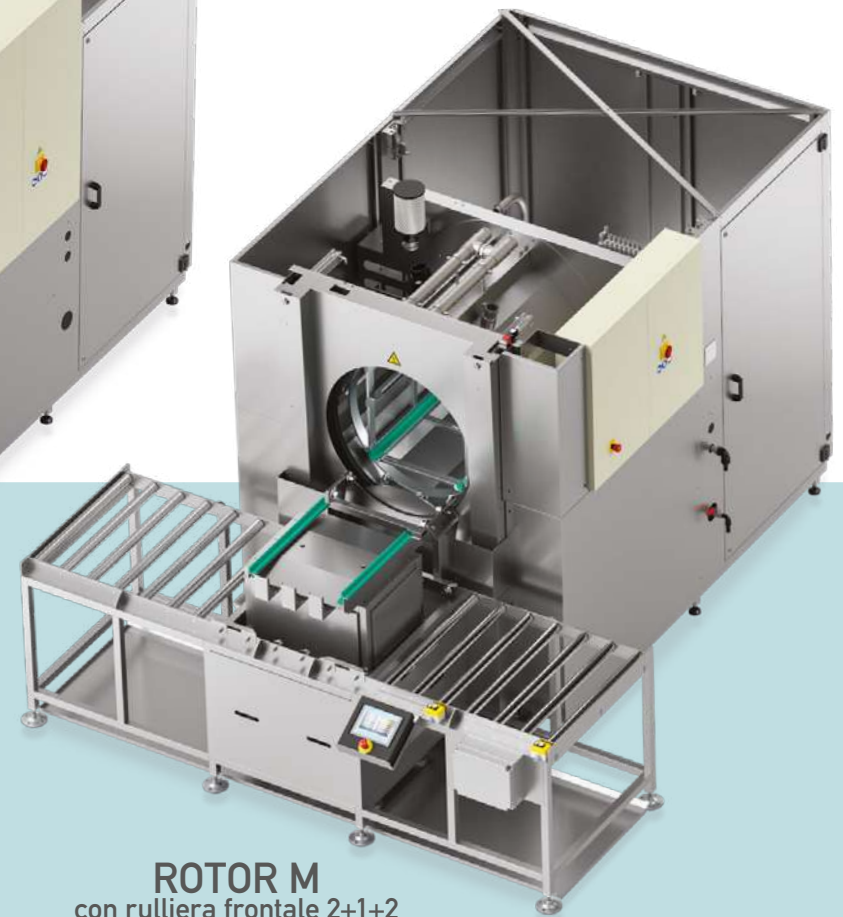


SETTORI DI APPLICAZIONE

- Industria meccanica / Aeronautica
- Trattamento delle superfici
- Elettronico / Chimico



ROTOR M
con rulliera frontale
singola manuale
ad altezza mobile

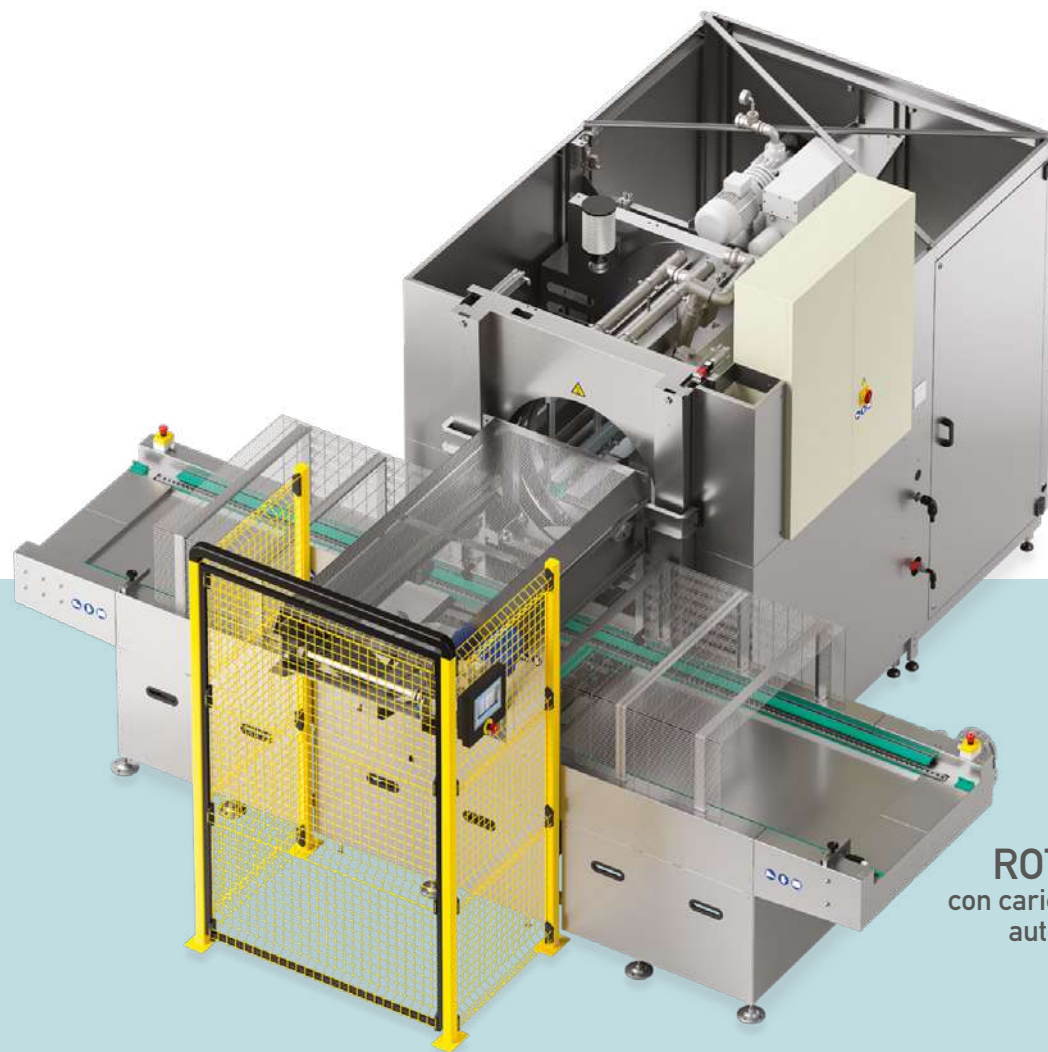


ROTOR M
con rulliera frontale 2+1+2
manuale ad altezza centrale mobile

MODELLI



ROTOR S
con carico/scarico
da Robot antropomorfo

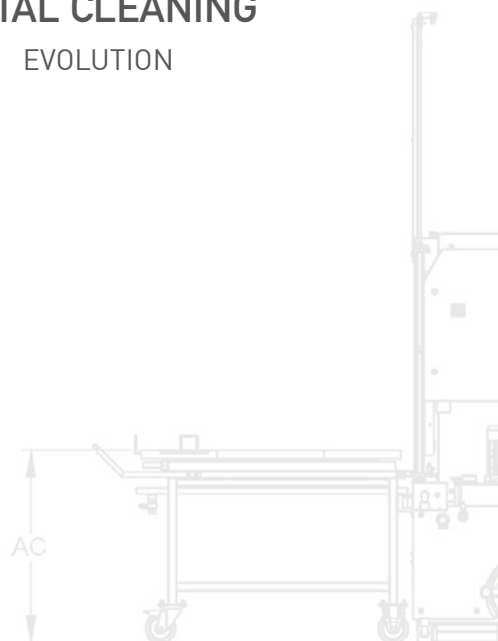


ROTOR M
con caricatore 3+1+3
automatico

ROTOR

Teknox

METAL CLEANING
EVOLUTION



ITALIANO



HIGH
QUALITY
guaranteed

HELP
DESK



MADE
IN ITALY

SINCE
1967

LINEA ROBUR

Teknox

L'azienda, nata come SME nel 1967, è diventata negli anni il punto di riferimento nel settore del lavaggio pezzi.
Ad oggi la produzione comprende:

- **ATTREZZATURE PER IL LAVAGGIO PEZZI NEI REPARTI DI MANUTENZIONE**
- **IMPIANTI PER IL TRATTAMENTO SUPERFICIALE DI PEZZI IN CICLO PRODUTTIVO**



Manutenzione auto
e moto



Ferroviario



Rigenerazione



Industria chimica
e colorifici



Aerospaziale



Industria
navale



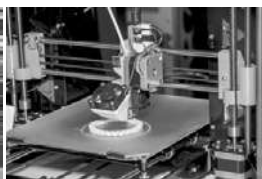
Petrochimica



Materiali
compositi



Industria
grafica



Stampa 3D



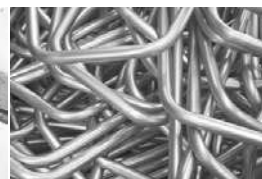
Industria
elettronica



Preverniciatura



Lavorazione
meccanica CNC



Lavorazione
del tubo



Stampaggio
lamiera



Linee
automatiche



Più di **50** anni di esperienza

6000 mq di stabilimento

Più di **10.000** macchine prodotte

80+ Paesi in cui esportiamo

Più di **40** dipendenti

ROBUR

IMPIANTO CHE PERMETTE IL
LAVAGGIO AUTOMATICO
DI PARTICOLARI MECCANICI
DI MEDIE E GRANDI DIMENSIONI.

Il lavaggio viene eseguito per mezzo dei getti superiori, inferiori e laterali, la rotazione lenta della piattaforma è garantita da un motoriduttore con limitatore di coppia.

La gestione, affidata ad un PLC, consente moltissime possibilità di personalizzazione, grazie anche ad un'ampia scelta di accessori. Il serbatoio di grande capienza è separato dalla camera di lavaggio e si trova sul lato destro della macchina.



**LAVAGGIO
A SPRUZZO**



**ROTAZIONE
MOTORIZZATA
SU ASSE VERTICALE**



ROBUR 1400



VERSIONE

- LT (riscaldamento fino a 60° C)
- HT (riscaldamento fino a 80° C)



COMANDI

- PLC con Touchscreen colori
- Opzione Industry 4.0



NUMERO SERBATOI

- Unico serbatoio



SETTORI DI APPLICAZIONE

- Industria meccanica / Aeronautica
- Trattamento delle superfici
- Elettronico / Chimico

ROBUR

1000

1200

1400

1800

2200

2600

CARATTERISTICHE TECNICHE

- **Apertura e chiusura pneumatica** del coperchio con comando 2 mani di sicurezza
- **Aspirazione elettrica** temporizzata dei vapori
- **Carrello esterno in acciaio INOX** Aisi 304 con piano raccogliocce e ruote con freno di sicurezza
- **Cilindri pneumatici ISO** e valvole di sicurezza pneumatiche "anticaduta"
- **Coibentazione termica** serbatoio con pannelli in acciaio INOX Aisi 430
- **Componentistica elettrica** di potenza Siemens®
- **Display Touchscreen** colori 4" per impostazioni e programmi
- **Filtro a cassetta** 6 filtri verticali in Aisi 304 per il pre-filtraggio del liquido di ritorno nel serbatoio
- **Filtro in acciaio INOX** Aisi 304 sull'aspirazione della pompa
- **Tripla guarnizione** del portellone (inferiore, superiore e laterale) e guarnizioni su tutti i coperchi serbatoi
- **Struttura e lamiera** a contatto col liquido in acciaio INOX Aisi 304
- **Controllo di livello** minimo
- **Manometro di controllo** pressione erogata
- **Finecorsa di sicurezza** sull'apertura del portellone
- **Motoriduttore per rotazione del cesto** con limitatore di coppia e sensore di centratura
- **Portella di scarico fanghi** per una semplice pulizia dei serbatoi
- **Piattaforma rinforzata** in grigliato pressato con bordo esterno rialzato in acciaio zincato
- **Elettropompa verticale** pluristadio in acciaio INOX Aisi 304 con tenute speciali
- **Pressione di lavaggio** regolabile manualmente
- **Programmazione settimanale** di accensione riscaldamento e disoleatore (se installato)
- **Impianto elettrico IP65**, gestione con PLC touchscreen (DGT V4)
- **Riscaldamento del liquido** con resistenza elettrica in acciaio INOX
- **Sbiancatura delle saldature** interne
- **Serbatoi** accessibili dall'esterno
- **Struttura portante** inferiore in acciaio INOX
- **Tubazioni di lavaggio** in acciaio INOX Aisi 304 con ugelli a lama Inox professionali
- **Valvole di scarico** per svuotamento serbatoi
- **Valvola manuale** per il riempimento acqua

VERSIONE HT

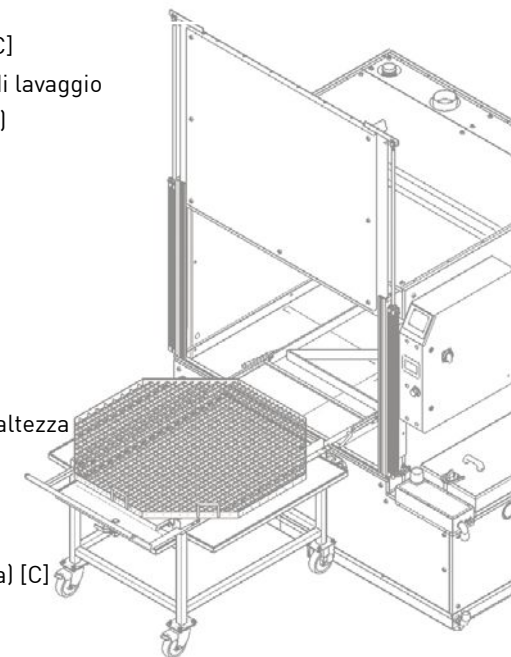
- **Coibentazione termica** con pannelli in acciaio Inox Aisi 430

LAVAGGIO AUTOMATICO

DATI TECNICI	R 1000	R 1200	R 1400	R 1800	R 2200	R2600
Portata di carico	600 kg	600 kg	600 kg	800 kg	800 kg	800 kg
Capacità del serbatoio 1	450 lt	550 lt	750 lt	1000 lt	1200 lt	1200 lt
Pompa 1	4,0 kW 5 bar 250 lt/min	4,0 kW 5 bar 280 lt/min	4,0 kW 5 bar 300 lt/min	5,5 kW 5 bar 350 lt/min	5,5 kW 5 bar 400 lt/min	5,5 kW 5 bar 400 lt/min
Pompa 1 ad alta pressione	5,5 kW 7,5 bar 250 lt/min	5,5 kW 7,5 bar 280 lt/min	5,5 kW 7,5 bar 300 lt/min	7,5 kW 7,5 bar 350 lt/min	7,5 kW 7,5 bar 400 lt/min	7,5 kW 7,5 bar 400 lt/min
Riscaldamento serbatoio 1	12 kW	18 kW	24 kW	30 kW	40 kW	40 kW
Motore rotazione pezzi	0,18 kW	0,18 kW	0,18 kW	0,18 kW	0,18 kW	0,18 kW
Aspiratore vapori	0,25 kw 320 Nmc/h	0,25 kw 320 Nmc/h	0,37 kw 580 Nmc/h	0,37 kw 580 Nmc/h	2 x 0,37 kw 580 Nmc/h	2 x 0,37 kw 580 Nmc/h
Disoleatore a disco	0,09 kW	0,09 kW	0,09 kW	0,09 kW	0,09 kW	0,09 kW
Soffiaggio aria compressa	160 Nmc/h @ 4 bar	170 Nmc/h @ 4 bar	200 Nmc/h @ 4 bar	240 Nmc/h @ 4 bar	275 Nmc/h @ 4 bar	350 Nmc/h @ 4 bar
Riscaldamento bruciatore gasolio o metano	0,17 kW - 30000 kcal/h	0,17 kW - 30000 kcal/h	0,17 kW - 30000 kcal/h	0,17 kW - 30000 kcal/h	0,17 kW - 30000 kcal/h	0,17 kW - 30000 kcal/h
Condensatore vapori	0,20 kW	0,20 kW	0,48 kW	0,48 kW	0,48 kW	0,48 kW
Pompa di svuotamento serbatoi	0,37 kW	0,37 kW	0,37 kW	0,37 kW	0,37 kW	0,37 kW
Asciugatura	5,2 kW	5,2 kW	5,2 kW	8,2 kW	8,2 kW	8,2 kW

ACCESSORI

- **Controllo del livello massimo del liquido** nel serbatoio ed elettrovalvola di riempimento
- **Soffiaggio** aria compressa
- **Asciugatura** con resistenza e soffiante a canali laterali a lama d'aria
- **Capacità di carico** maggiorata di [QTA] x 100 kg
- **Demineralizzatore** a resine miste con conduttivimetro
- **Altezza di lavaggio** maggiorata
- **Condensatore vapori** centrifugo S
- **Condensatore vapori** centrifugo M
- **Cestello/piattaforma** supplementare in acciaio
- **Carrello esterno** aggiuntivo in acciaio INOX Aisi 304
- **Dosatore automatico** di detergente liquido
- **Disoleatore a disco** con motorizzazione indipendente
- **Disoleatore esterno** pneumatico
- **Filtro a sacco** in acciaio Inox
- **Candela magnetica** per filtro a sacco per polvere ferritica
- **Dispositivo per la connessione remota** e di teleassistenza per HMI Weintek
- **Predisposizione per Industria 4.0** per HMI Weintek
- **Lavaggio e soffiaggio** manuale con manichette e lancia di lavaggio
- **Lavaggio 80 bar e soffiaggio** manuale con manichette e lancia di lavaggio
- **Movimentazione motorizzata** carico e scarico della piattaforma [C]
- **Predisposizione per l'utilizzo di contaminanti** abrasivi nel liquido di lavaggio
- **Raccordi e valvole** a contatto con il liquido in acciaio Inox (KIT FC)
- **PLC Siemens S7 1200** - HMI touchscreen Weintek
- **Pompa di lavaggio** ad alta pressione
- **Porta frontale** a serranda Inox coibentata
- **Piattaforma e raggera** in acciaio INOX Aisi 304
- **Riscaldamento** con bruciatore a gasolio / metano
- **Vasca di ritenzione** raccogliocce in acciaio INOX Aisi 304
- **Risciacquo nebulizzato** da rete idrica e scarico nel serbatoio
- **Soffiaggio aria compressa** con tubazione superiore regolabile in altezza
- **Sponde per grigliato**, smontabili, H200 mm, in Inox
- **Pompa di svuotamento** serbatoio
- **Torretta luminosa** per identificazione stato impianto
- **Stazione esterna** di carico e scarico (seconda piattaforma inclusa) [C]

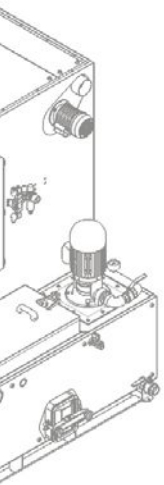


LEGENDA ACCESSORI

C: l'altezza utile di lavaggio viene ridotta di 130 mm

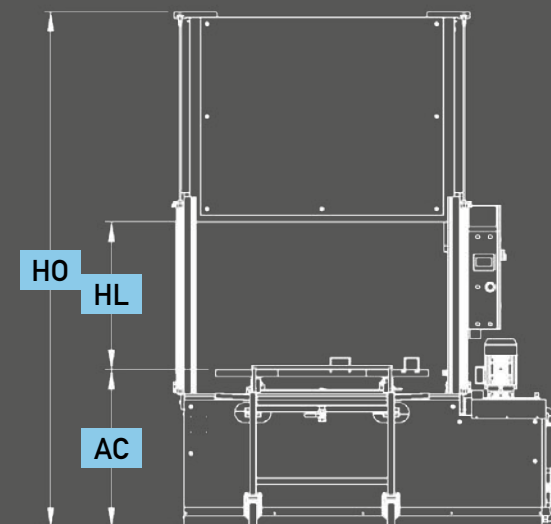
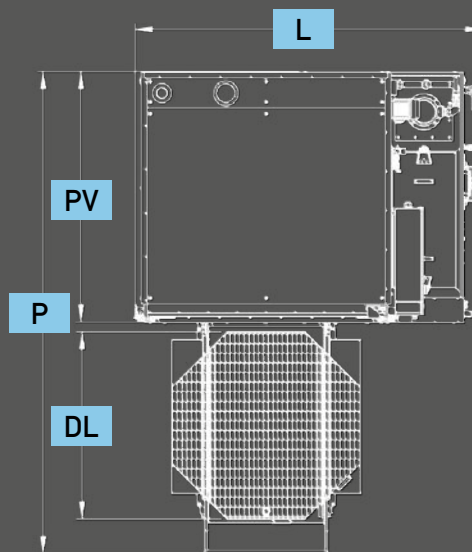
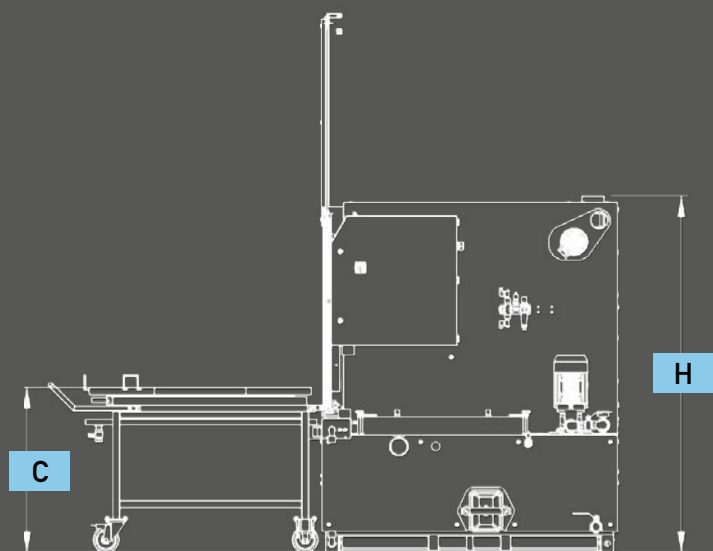
COLLEGAMENTI	R 1000	R 1200	R 1400	R 1800	R 2200	R 2600
Scarico aspirazione vapori	Ø80 mm	Ø80 mm	Ø100 mm	Ø100 mm	2 x Ø100 mm	2 x Ø100 mm
Scarico liquido serbatoio	F 1" 1/4	F 1" 1/4	F 1" 1/4	F 1" 1/4	F 1" 1/4	F 1" 1/4
Elettrovalvola riempimento acqua	F 1/2"	F 1/2"	F 1/2"	F 1/2"	F 1/2"	F 1/2"
Scarico olio disoleatore	M 1/2"	M 1/2"	M 1/2"	M 1/2"	M 1/2"	M 1/2"
Ingresso aria compressa	F 1/4"	F 1/4"	F 1/4"	F 1/4"	F 1/4"	F 1/4"
Elettrovalvola soffiaggio aria comp.	F 1"	F 1"	F 1"	F 1"	F 1"	F 1"
Pompa di svuotamento	F 1"	F 1"	F 1"	F 1"	F 1"	F 1"
Camino bruciatore metano/gasolio	Ø130 mm	Ø130 mm	Ø130 mm	Ø130 mm	Ø130 mm	Ø130 mm
Sfiato vapore	Ø130 mm	Ø130 mm	Ø130 mm	Ø130 mm	Ø130 mm	Ø130 mm

ROBUR



DIMENSIONI E LAYOUT		R 1000	R 1200	R 1400	R 1800	R 2200	R 2600
L	larghezza	203 cm	226 cm	246 cm	279 cm	326 cm	346 cm
P	profondità	260 cm	300 cm	330 cm	395 cm	480 cm	560 cm
H	altezza	200 cm	210 cm	220 cm	235 cm	240 cm	240 cm
HO	altezza a macchina aperta	275 cm	295 cm	315 cm	340 cm	350 cm	350 cm
DL	diametro di lavaggio	90 cm	110 cm	128 cm	165 cm	200 cm	225 cm
HL	altezza di lavaggio	70 cm	80 cm	90 cm	100 cm	100 cm	100 cm
AC	altezza di carico	95 cm	95 cm	95 cm	95 cm	95 cm	95 cm
LV	larghezza vasca	135 cm	155 cm	175 cm	210 cm	255 cm	295 cm
PV	profondità vasca	135 cm	155 cm	175 cm	210 cm	255 cm	295 cm
W	peso	700 Kg	800 Kg	900 Kg	1100 Kg	1400 kg	1700 kg
RU	rumorosità LT	75 dBa	75 dBa	75 dBa	75 dBa	75 dBa	75 dBa
RU_HT	rumorosità HT	70 dBa	70 dBa	70 dBa	70 dBa	70 dBa	70 dBa

DIMENSIONI E LAYOUT



ROBUR 2B

IMPIANTO CHE PERMETTE IL
LAVAGGIO AUTOMATICO
DI PARTICOLARI MECCANICI
DI MEDIE E GRANDI DIMENSIONI.

Il lavaggio viene eseguito per mezzo dei getti superiori, inferiori e laterali, la rotazione lenta della piattaforma è garantita da un motoriduttore con limitatore di coppia. La gestione, affidata ad un PLC, consente moltissime possibilità di personalizzazione, grazie anche ad un'ampia scelta di accessori. In questa configurazione l'impianto ha due serbatoi separati ed esegue sia il lavaggio che il risciacquo.



**LAVAGGIO
A SPRUZZO**



**ROTAZIONE
MOTORIZZATA
SU ASSE VERTICALE**



ROBUR 1400 2B



VERSIONE

- LT (riscaldamento fino a 60° C)
- HT (riscaldamento fino a 80° C)



COMANDI

- PLC con Touchscreen colori
- Opzione Industry 4.0



NUMERO SERBATOI

- Doppio serbatoio



SETTORI DI APPLICAZIONE

- Industria meccanica / Aeronautica
- Trattamento delle superfici
- Elettronico / Chimico

ROBUR 2B

1000

1200

1400

1800

2200

2600

CARATTERISTICHE TECNICHE

- **Apertura e chiusura pneumatica** del coperchio con comando 2 mani di sicurezza
- **Aspirazione elettrica** temporizzata dei vapori
- **Carrello esterno in acciaio INOX** Aisi 304 con piano raccogliogocce e ruote con freno di sicurezza
- **Cilindri pneumatici ISO** e valvole di sicurezza pneumatiche "anticaduta"
- **Coibentazione termica** serbatoio con pannelli in acciaio INOX Aisi 430
- **Componentistica elettrica** di potenza Siemens®
- **Display Touchscreen** colori 4" per impostazioni e programmi
- **Filtro a cassetta** 6 filtri verticali in Aisi 304 per il pre-filtraggio del liquido di ritorno nel serbatoio
- **Filtro in acciaio INOX** Aisi 304 sull'aspirazione della pompa
- **Tripla guarnizione** del portellone (inferiore, superiore e laterale) e guarnizioni su tutti i coperchi serbatoi
- **Struttura e lamiera** a contatto col liquido in acciaio INOX Aisi 304
- **Controllo di livello** minimo
- **Manometro di controllo** pressione erogata
- **Finecorsa di sicurezza** sull'apertura del portellone
- **Motoriduttore per rotazione del cesto** con limitatore di coppia e sensore di centratura
- **Portella di scarico fanghi** per una semplice pulizia dei serbatoi
- **Piattaforma rinforzata** in grigliato pressato con bordo esterno rialzato in acciaio zincato
- **Elettropompa verticale** pluristadio in acciaio INOX Aisi 304 con tenute speciali
- **Pressione di lavaggio** regolabile manualmente
- **Programmazione settimanale** di accensione riscaldamento e disoleatore (se installato)
- **Impianto elettrico IP65**, gestione con PLC touchscreen (DGT V4)
- **Riscaldamento del liquido** con resistenza elettrica in acciaio INOX
- **Sbiancatura delle saldature** interne
- **Serbatoi** accessibili dall'esterno
- **Struttura portante** inferiore in acciaio INOX
- **Tubazioni di lavaggio** in acciaio INOX Aisi 304 con ugelli a lama Inox professionali
- **Valvole di scarico** per svuotamento serbatoi
- **Valvola manuale** per il riempimento acqua

VERSIONE HT

- **Coibentazione termica** con pannelli in acciaio Inox Aisi 430

LAVAGGIO AUTOMATICO

DATI TECNICI	R 1000 2B	R 1200 2B	R 1400 2B	R 1800 2B	R 2200 2B	R 2600 2B
Portata di carico	600 kg	600 kg	600 kg	800 kg	800 kg	800 kg
Capacità del serbatoio 1	300 lt	400 lt	500 lt	700 lt	800 lt	800 lt
Capacità del serbatoio 2	300 lt	400 lt	500 lt	700 lt	800 lt	800 lt
Pompa 1	4,0 kW 5 bar 250 lt/min	4,0 kW 5 bar 280 lt/min	4,0 kW 5 bar 300 lt/min	5,5 kW 5 bar 350 lt/min	5,5 kW 5 bar 400 lt/min	5,5 kW 5 bar 400 lt/min
Pompa 1 ad alta pressione	5,5 kW 7,5 bar 250 lt/min	5,5 kW 7,5 bar 280 lt/min	5,5 kW 7,5 bar 300 lt/min	7,5 kW 7,5 bar 350 lt/min	7,5 kW 7,5 bar 400 lt/min	7,5 kW 7,5 bar 400 lt/min
Pompa 2	2,2kw 2,5bar 250lt/min	2,2kw 2,5bar 280lt/min	2,2kw 2,5bar 300lt/min	3kw 2,5bar 350lt/min	3kw 2,5bar 400lt/min	3kw 2,5bar 450lt/min
Riscaldamento serbatoio 1	12 kW	12 kW	18 kW	24 kW	30 kW	30 kW
Riscaldamento serbatoio 2	12 kW	12 kW	18 kW	24 kW	30 kW	30 kW
Motore rotazione pezzi	0,18 kW	0,18 kW	0,18 kW	0,18 kW	0,18 kW	0,18 kW
Aspiratore vapori	0,25 kw 320 Nmc/h	0,25 kw 320 Nmc/h	0,37 kw 580 Nmc/h	0,37 kw 580 Nmc/h	2 x 0,37 kw 580 Nmc/h	2 x 0,37 kw 580 Nmc/h
Disoleatore a disco	0,09 kW	0,09 kW	0,09 kW	0,09 kW	0,09 kW	0,09 kW
Soffiaggio aria compressa	160 Nmc/h @ 4 bar	170 Nmc/h @ 4 bar	200 Nmc/h @ 4 bar	240 Nmc/h @ 4 bar	275 Nmc/h @ 4 bar	350 Nmc/h @ 4 bar
Condensatore vapori	0,20 kW	0,20 kW	0,48 kW	0,48 kW	0,48 kW	0,48 kW
Pompa di svuotamento serbatoi	0,37 kW	0,37 kW	0,37 kW	0,37 kW	0,37 kW	0,37 kW
Asciugatura	5,2 kW	5,2 kW	5,2 kW	8,2 kW	8,2 kW	8,2 kW

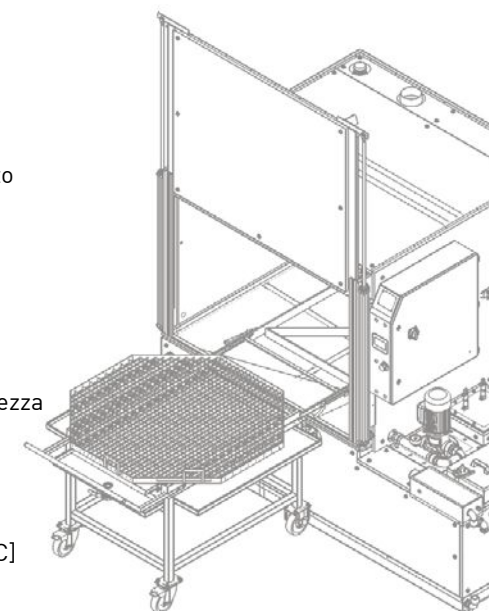
ACCESSORI

- **Controllo del livello massimo liquido** nel serbatoio ed elettrovalvola di riempimento
- **Soffiaggio** aria compressa
- **Asciugatura** con resistenza e soffiante a canali laterali a lama d'aria
- **Capacità di carico** maggiorata di [QTA] x 100 kg
- **Demineralizzatore** a resine miste con conduttivimetro
- **Altezza di lavaggio** maggiorata
- **Condensatore vapori** centrifugo S
- **Condensatore vapori** centrifugo M
- **Cestello/piattaforma** supplementare in acciaio
- **Carrello esterno** aggiuntivo in acciaio INOX Aisi 304
- **Dosatore automatico** di detergente liquido
- **Disoleatore a disco** con motorizzazione indipendente
- **Disoleatore esterno** pneumatico
- **Filtro a sacco** in acciaio Inox
- **Candela magnetica** per filtro a sacco per polvere ferritica
- **Dispositivo per la connessione remota** e di teleassistenza per HMI Weintek
- **Predisposizione per Industria 4.0** per HMI Weintek
- **Lavaggio e soffiaggio** manuale con manichette e lancia di lavaggio
- **Lavaggio 80bar e soffiaggio manuale** con manichette e lancia di lavaggio

- **Movimentazione motorizzata** carico e scarico della piattaforma [C]
- **Predisposizione per l'utilizzo di contaminanti** abrasivi nel liquido di lavaggio
- **Raccordi e valvole** a contatto con il liquido in acciaio Inox (KIT FC)
- **PLC Siemens S7 1200** - HMI touchscreen Weintek
- **Pompa di lavaggio** ad alta pressione
- **Pompa di risciacquo** ad alta pressione
- **Pompa di rilancio** da serbatoio più pulito a serbatoio più contaminato
- **Porta frontale** a serranda Inox coibentata
- **Piattaforma e raggera** in acciaio INOX Aisi 304
- **Vasca di ritenzione** raccogliogocce in acciaio INOX Aisi 304
- **Risciacquo** da rete idrica e scarico a perdere
- **Risciacquo nebulizzato** da rete idrica e scarico nel serbatoio
- **Soffiaggio** aria compressa con tubazione superiore regolabile in altezza
- **Sponde per grigliato**, smontabili, H200 mm, in Inox
- **Pompa di svuotamento** serbatoi (2)
- **Torretta luminosa** per identificazione stato impianto
- **Stazione esterna** di carico e scarico (seconda piattaforma inclusa) [C]

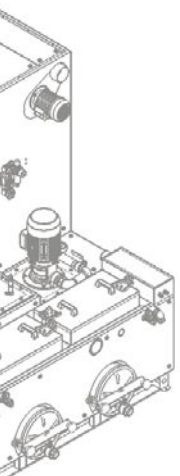
LEGENDA ACCESSORI

C: l'altezza utile di lavaggio viene ridotta di 130 mm



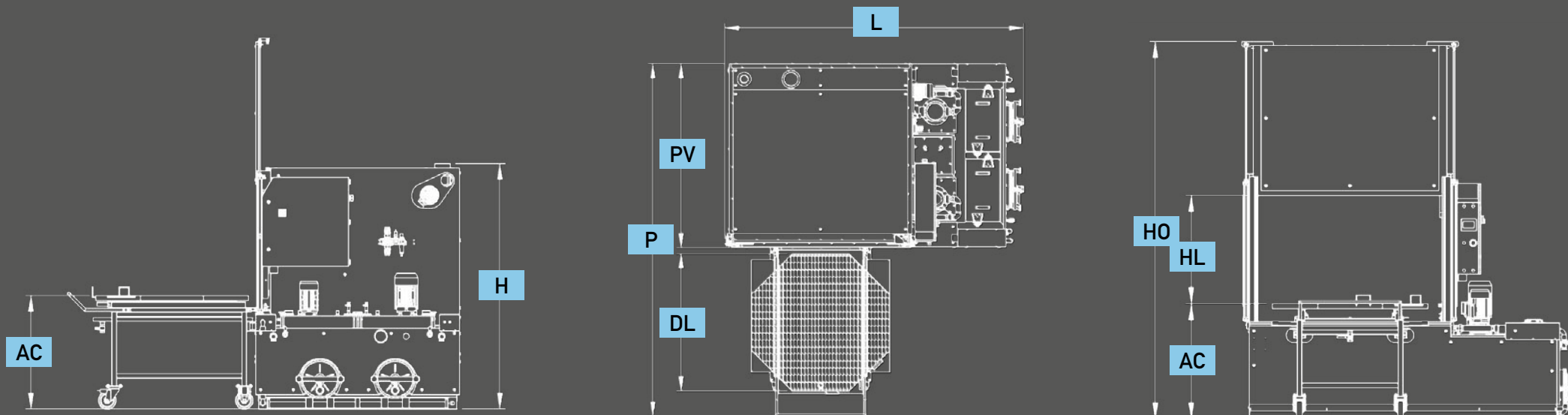
COLLEGAMENTI	R 1000 2B	R 1200 2B	R 1400 2B	R 1800 2B	R 2200 2B	R 2600 2B
Scarico aspirazione vapori	Ø80 mm	Ø80 mm	Ø100 mm	Ø100 mm	2 x Ø100 mm	2 x Ø100 mm
Scarico liquido serbatoio	2 x F 1" 1/4	2 x F 1" 1/4	2 x F 1" 1/4	2 x F 1" 1/4	2 x F 1" 1/4	2 x F 1" 1/4
Elettrovalvola riempimento acqua	2 x F 1/2"	2 x F 1/2"	2 x F 1/2"	2 x F 1/2"	2 x F 1/2"	2 x F 1/2"
Scarico olio disoleatore	M 1/2"	M 1/2"	M 1/2"	M 1/2"	M 1/2"	M 1/2"
Ingresso aria compressa	F 1/4"	F 1/4"	F 1/4"	F 1/4"	F 1/4"	F 1/4"
Elettrovalvola soffiaggio aria comp.	F 1"	F 1"	F 1"	F 1"	F 1"	F 1"
Pompa di svuotamento	F 1"	F 1"	F 1"	F 1"	F 1"	F 1"
Scarico troppo pieno	2 x 1"	2 x 1"	2 x 1"	2 x 1"	2 x 1"	2 x 1"
Sfiato vapore	Ø130 mm	Ø130 mm	Ø130 mm	Ø130 mm	Ø130 mm	Ø130 mm

ROBUR 2B



DIMENSIONI E LAYOUT		R 1000 2B	R 1200 2B	R 1400 2B	R 1800 2B	R 2200 2B	R 2600 2B
L	larghezza	242 cm	265 cm	285 cm	318 cm	365 cm	405 cm
P	profondità	260 cm	300 cm	330 cm	395 cm	480 cm	560 cm
H	altezza	200 cm	210 cm	220 cm	235 cm	240 cm	240 cm
HO	altezza a macchina aperta	275 cm	295 cm	315 cm	340 cm	350 cm	350 cm
DL	diametro di lavaggio	90 cm	110 cm	128 cm	165 cm	200 cm	225 cm
HL	altezza di lavaggio	70 cm	80 cm	90 cm	100 cm	100 cm	100 cm
AC	altezza di carico	95 cm	95 cm	95 cm	95 cm	95 cm	95 cm
LV	larghezza vasca	135 cm	155 cm	175 cm	210 cm	255 cm	295 cm
PV	profondità vasca	135 cm	155 cm	175 cm	210 cm	255 cm	295 cm
W	peso	900 Kg	1050 Kg	1300 Kg	1700 Kg	2100 kg	3000 kg
RU	rumorosità LT	75 dBa	75 dBa	75 dBa	75 dBa	75 dBa	75 dBa
RU_HT	rumorosità HT	70 dBa	70 dBa	70 dBa	70 dBa	70 dBa	70 dBa

DIMENSIONI E LAYOUT



ROBUR 3B

IMPIANTO CHE PERMETTE IL
LAVAGGIO AUTOMATICO
DI PARTICOLARI MECCANICI
DI MEDIE E GRANDI DIMENSIONI.

Il lavaggio viene eseguito per mezzo dei getti superiori, inferiori e laterali, la rotazione lenta della piattaforma è garantita da un motoriduttore con limitatore di coppia. La gestione, affidata ad un PLC, consente moltissime possibilità di personalizzazione, grazie anche ad un'ampia scelta di accessori. In questa configurazione l'impianto ha tre serbatoi separati per eseguire il lavaggio e due risciacqui oppure due lavaggi (con detergenti diversi) e un risciacquo.



**LAVAGGIO
A SPRUZZO**



**ROTAZIONE
MOTORIZZATA
SU ASSE VERTICALE**



ROBUR 2200 3B



VERSIONE

- LT (riscaldamento fino a 60° C)
- HT (riscaldamento fino a 80° C)



COMANDI

- PLC con Touchscreen colori
- Opzione Industry 4.0



NUMERO SERBATOI

- Triplo serbatoio



SETTORI DI APPLICAZIONE

- Industria meccanica / Aeronautica
- Trattamento delle superfici
- Elettronico / Chimico

ROBUR 3B

1400

1800

2200

2600

CARATTERISTICHE TECNICHE

- **Apertura e chiusura pneumatica** del coperchio con comando 2 mani di sicurezza
- **Aspirazione elettrica** temporizzata dei vapori
- **Carrello esterno in acciaio INOX** Aisi 304 con piano raccogliocce e ruote con freno di sicurezza
- **Cilindri pneumatici ISO** e valvole di sicurezza pneumatiche "anticaduta"
- **Coibentazione termica** serbatoio con pannelli in acciaio INOX Aisi 430
- **Componentistica elettrica** di potenza Siemens®
- **Display Touchscreen** colori 4" per impostazioni e programmi
- **Filtro a cassetta** 6 filtri verticali in Aisi 304 per il pre-filtraggio del liquido di ritorno nel serbatoio
- **Filtro in acciaio INOX** Aisi 304 sull'aspirazione della pompa
- **Tripla guarnizione** del portellone (inferiore, superiore e laterale) e guarnizioni su tutti i coperchi serbatoi
- **Struttura e lamiere** a contatto col liquido in acciaio INOX Aisi 304
- **Controllo di livello** minimo
- **Manometro di controllo** pressione erogata
- **Finecorsa di sicurezza** sull'apertura del portellone
- **Motoriduttore per rotazione del cesto** con limitatore di coppia e sensore di centratura
- **Portella di scarico fanghi** per una semplice pulizia dei serbatoi
- **Piattaforma rinforzata** in grigliato pressato con bordo esterno rialzato in acciaio zincato
- **Elettropompa verticale** pluristadio in acciaio INOX Aisi 304 con tenute speciali
- **Pressione di lavaggio** regolabile manualmente
- **Programmazione settimanale** di accensione riscaldamento e disoleatore (se installato)
- **Impianto elettrico IP65**, gestione con PLC touchscreen (DGT V4)
- **Riscaldamento del liquido** con resistenza elettrica in acciaio INOX
- **Sbiancatura delle saldature** interne
- **Serbatoi** accessibili dall'esterno
- **Struttura portante** inferiore in acciaio INOX
- **Tubazioni di lavaggio** in acciaio INOX Aisi 304 con ugelli a lama Inox professionali
- **Valvole di scarico** per svuotamento serbatoi
- **Valvola manuale** per il riempimento acqua

VERSIONE HT

- **Coibentazione termica** con pannelli in acciaio Inox Aisi 430

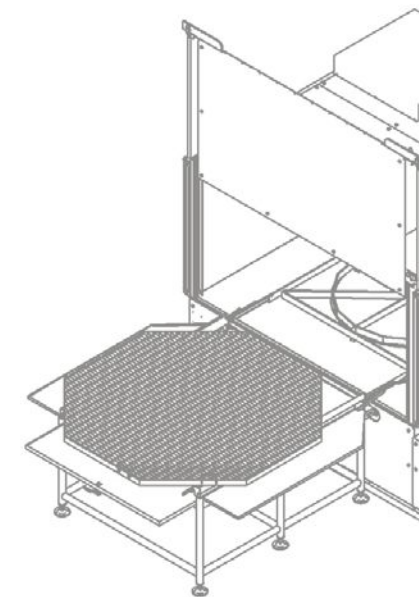
LAVAGGIO AUTOMATICO

DATI TECNICI	R 1400 3B	R 1800 3B	R 2200 3B	R 2600 3B
Portata di carico	600 kg	800 kg	800 kg	800 kg
Capacità del serbatoio 1 / 2	500 lt	700 lt	800 lt	800 lt
Capacità del serbatoio 3	500 lt	700 lt	800 lt	800 lt
Pompa 1	4,0 kW 5 bar 300 lt/min	5,5 kW 5 bar 350 lt/min	5,5 kW 5 bar 400 lt/min	5,5 kW 5 bar 400 lt/min
Pompa 1 ad alta pressione	5,5 kW 7,5 bar 300 lt/min	7,5 kW 7,5 bar 350 lt/min	7,5 kW 7,5 bar 400 lt/min	7,5 kW 7,5 bar 400 lt/min
Pompa 2	2,2kw 2,5bar 300lt/min	3kw 2,5bar 350lt/min	3kw 2,5bar 400lt/min	3kw 2,5bar 450lt/min
Pompa 3	2,2kw 2,5bar 300lt/min	3kw 2,5bar 350lt/min	3kw 2,5bar 400lt/min	3kw 2,5bar 450lt/min
Riscaldamento serbatoio 1	18 kW	24 kW	30 kW	30 kW
Riscaldamento serbatoio 2	18 kW	24 kW	30 kW	30 kW
Riscaldamento serbatoio 3	18 kW	24 kW	30 kW	30 kW
Motore rotazione pezzi	0,18 kW	0,18 kW	0,18 kW	0,18 kW
Aspiratore vapori	0,37 kw 580 Nmc/h	0,37 kw 580 Nmc/h	2 x 0,37 kw 580 Nmc/h	2 x 0,37 kw 580 Nmc/h
Disoleatore a disco	0,09 kW	0,09 kW	0,09 kW	0,09 kW
Soffiaggio aria compressa	200 Nmc/h @ 4 bar	240 Nmc/h @ 4 bar	275 Nmc/h @ 4 bar	350 Nmc/h @ 4 bar
Condensatore vapori	0,48 kW	0,48 kW	0,48 kW	0,48 kW
Pompa di svuotamento serbatoi	0,37 kW	0,37 kW	0,37 kW	0,37 kW
Asciugatura	5,2 kW	8,2 kW	8,2 kW	8,2 kW

ACCESSORI

- **Controllo del livello massimo liquido** nel serbatoio ed elettrovalvola di riempimento
- **Soffiaggio** aria compressa
- **Asciugatura** con resistenza e soffiante a canali laterali a lama d'aria
- **Capacità di carico** maggiorata di [QTA] x 100 kg
- **Demineralizzatore** a resine miste con conduttivimetro
- **Altezza di lavaggio** maggiorata
- **Condensatore vapori** centrifugo M
- **Cestello/piattaforma** supplementare in acciaio
- **Carrello esterno** aggiuntivo in acciaio INOX Aisi 304
- **Dosatore automatico** di detergente liquido
- **Disoleatore a disco** con motorizzazione indipendente
- **Disoleatore esterno** pneumatico
- **Filtro a sacco** in acciaio Inox
- **Candela magnetica** per filtro a sacco per polvere ferritica
- **Dispositivo per la connessione remota** e di teleassistenza per HMI Weintek
- **Predisposizione per Industria 4.0** per HMI Weintek
- **Lavaggio e soffiaggio** manuale con manichette e lancia di lavaggio
- **Lavaggio 80 bar e soffiaggio** manuale con manichette e lancia di lavaggio
- **Movimentazione motorizzata** carico e scarico della piattaforma [C]

- **Predisposizione per l'utilizzo di contaminanti** abrasivi nel liquido di lavaggio
- **Raccordi e valvole** a contatto con il liquido in acciaio Inox (KIT FC)
- **PLC Siemens S7 1200** - HMI touchscreen Weintek
- **Pompa di lavaggio** ad alta pressione
- **Pompa di risciacquo** ad alta pressione
- **Pompa di rilancio** da serbatoio più pulito a serbatoio più contaminato
- **Porta frontale** a serranda Inox coibentata
- **Piattaforma e raggera** in acciaio INOX Aisi 304
- **Vasca di ritenzione** raccogliocce in acciaio INOX Aisi 304
- **Risciacquo** da rete idrica e scarico a perdere
- **Risciacquo nebulizzato** da rete idrica e scarico nel serbatoio
- **Soffiaggio aria compressa** con tubazione superiore regolabile in altezza
- **Sponde per grigliato**, smontabili, H200 mm, in Inox
- **Pompa di svuotamento** serbatoi (3)
- **Torretta luminosa** per identificazione stato impianto
- **Stazione esterna** di carico e scarico (seconda piattaforma inclusa) [C]

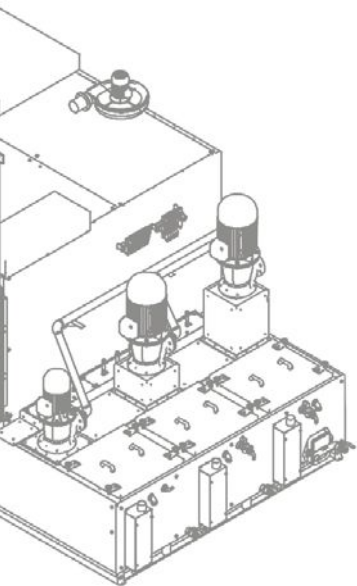


LEGENDA ACCESSORI

C: l'altezza utile di lavaggio viene ridotta di 130 mm

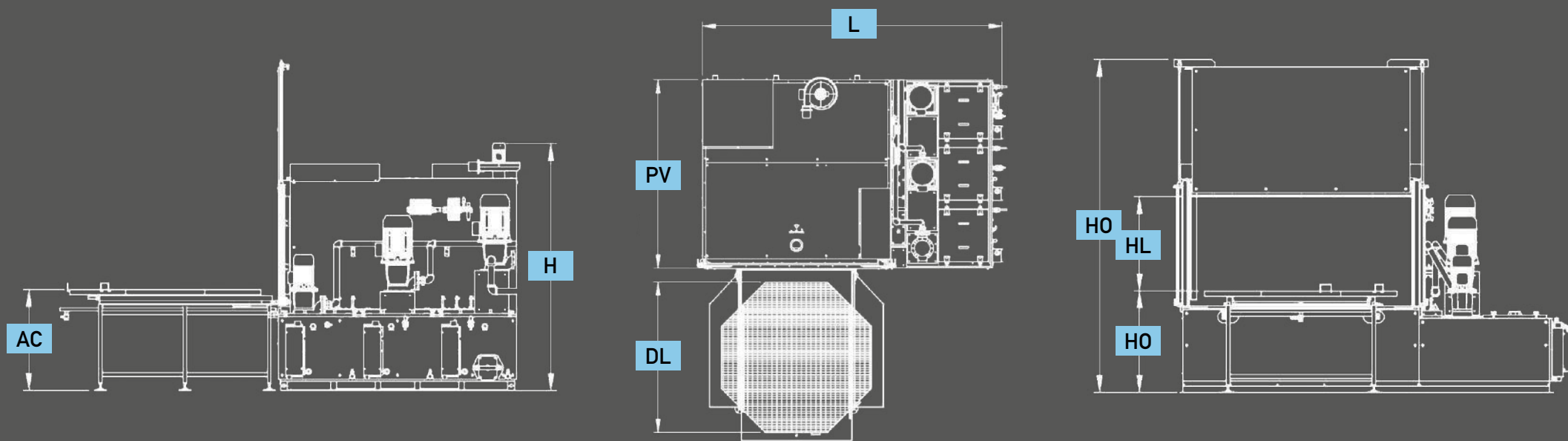
COLLEGAMENTI	R 1400 3B	R 1800 3B	R 2200 3B	R 2600 3B
Scarico aspirazione vapori	Ø100 mm	Ø100 mm	2 x Ø100 mm	2 x Ø100 mm
Scarico liquido serbatoio	3 x F 1" 1/4	3 x F 1" 1/4	3 x F 1" 1/4	3 x F 1" 1/4
Elettrovalvola riempimento acqua	3 x F 1/2"	3 x F 1/2"	3 x F 1/2"	3 x F 1/2"
Scarico olio disoleatore	M 1/2"	M 1/2"	M 1/2"	M 1/2"
Ingresso aria compressa	F 1/4"	F 1/4"	F 1/4"	F 1/4"
Elettrovalvola soffiaggio aria comp.	F 1"	F 1"	F 1"	F 1"
Pompa di svuotamento	F 1"	F 1"	F 1"	F 1"
Scarico troppo pieno	3 x 1"	3 x 1"	3 x 1"	3 x 1"
Sfiato vapore	Ø130 mm	Ø130 mm	Ø130 mm	Ø130 mm

ROBUR 3B



DIMENSIONI E LAYOUT		R 1400 3B	R 1800 3B	R 2200 3B	R 2600 3B
L	larghezza	305 cm	338 cm	385 cm	435 cm
P	profondità	330 cm	395 cm	480 cm	560 cm
H	altezza	220 cm	235 cm	240 cm	240 cm
HO	altezza a macchina aperta	315 cm	340 cm	350 cm	350 cm
DL	diametro di lavaggio	128 cm	165 cm	200 cm	225 cm
HL	altezza di lavaggio	90 cm	100 cm	100 cm	100 cm
AC	altezza di carico	95 cm	95 cm	95 cm	95 cm
LV	larghezza vasca	175 cm	210 cm	255 cm	295 cm
PV	profondità vasca	175 cm	210 cm	255 cm	295 cm
W	peso	1500 Kg	1900 Kg	2400 kg	3500 kg
RU	rumorosità LT	75 dBa	75 dBa	75 dBa	75 dBa
RU_HT	rumorosità HT	70 dBa	70 dBa	70 dBa	70 dBa

DIMENSIONI E LAYOUT



www.teknox.net



TEKNOX ITALY

Il nostro catalogo
LINEA ROBUR



SCANSIONA IL Q-CODE
scarica il nostro catalogo LINEA ROBUR

INDIRIZZO

Via Mori, 6
40054 Prunaro di Budrio
Bologna - Italy

TELEFONO

+ 39 051 800862

FAX

+ 39 051 803769

EMAIL

info@teknox.net

QUESTO CATALOGO SOSTITUISCE QUALSIASI PRECEDENTE PUBBLICAZIONE.
I DATI FORNITI SONO INDICATIVI E CI RISERVIAMO IL DIRITTO DI CAMBIARLI SENZA PREAVVISO.

Copyright © 2020 TEKNOX s.r.l.

Teknox

METAL CLEANING
EVOLUTION



ITALIANO 

HIGH
QUALITY
guaranteed

HELP
DESK


MADE
IN ITALY

SINCE
1967

LINEA
K

SERIE KS

IMPIANTO DI LAVAGGIO AD ULTRASUONI DA BANCO

CONCEPITO PER UN UTILIZZO
GRAVOSO E CONTINUATIVO,
GRAZIE ALL' ALTA QUALITÀ DEI MATERIALI
E DELLE TECNOLOGIE UTILIZZATE.

La nuova linea di macchine KS permette il lavaggio ad ultrasuoni di particolari di piccole e medie dimensioni. Le lavapezzi ad ultrasuoni KS sono dotate di un potente microprocessore abbinato ad un software dedicato che permette di adattare in totale autonomia la miglior frequenza di lavaggio in base alla temperatura e al volume del liquido e al volume dei particolari da lavare.

Nel modello KS16 è stato inserito inoltre un potenziometro manuale che permette lo "sweep setting", ossia consente di sovrapporre alla frequenza di lavaggio una modulazione di frequenza regolabile da 100 a 300 Hz. Questo consente di incrementare le prestazioni di lavaggio "spezzando" le onde stazionarie che si vengono a creare all'interno della vasca.

Come tutti i nostri impianti di lavaggio, anche i modelli KS sono prodotti totalmente in Italia.



KS 16



VERSIONE

- HT (riscaldamento fino a 80° C)



COMANDI

- Elettromeccanici



NUMERO SERBATOI

- Unico serbatoio



SETTORI DI APPLICAZIONE

- Manutenzione
- Lavaggio stampi
- Industria meccanica
- Industria aeronautica / spaziale
- Industria grafica e colorifici
- Trattamento delle superfici
- Elettronico /Chimico



LAVAGGIO
AD ULTRASUONI

SERIE KS

05

10

16

CARATTERISTICHE TECNICHE

- **Struttura e lamiera** a contatto col liquido in acciaio INOX Aisi 304
- **Impianto elettrico IP65** comandi elettromeccanici
- **Riscaldamento del liquido** con resistenza elettrica in acciaio INOX
- **Sbiancatura delle saldature** interne
- **Cestello portapezzi** in lamiera forata INOX



KS 05



KS 10

DATI TECNICI	KS 05	KS 10	KS 16
Portata di carico	5 kg	10 kg	15 kg
Capacità del serbatoio 1	5 lt	10,5 lt	16 lt
Riscaldamento serbatoio 1	250 W	500 W	1,5 kW
Ultrasuoni (picco/effettivo)	300W 26 kHz	550W 26 kHz	800W 38 kHz

DIMENSIONI E LAYOUT		KS 05	KS 10	KS 16
L	larghezza	32 cm	38 cm	53 cm
P	profondità	18 cm	28 cm	30 cm
H	altezza	33 cm	34 cm	42 cm
AL	area di lavaggio	24 x 13,7 cm	30 x 14 cm	37,5 x 17,5 cm
HL	altezza di lavaggio	17 cm	17 cm	24 cm
W	peso	5 kg	8 kg	13 kg

LAVAGGIO AD ULTRASUONI

SERIE KSC

IMPIANTO DI LAVAGGIO AD ULTRASUONI CARRELLATO

CONCEPITO PER UN UTILIZZO
GRAVOSO E CONTINUATIVO,
GRAZIE ALL' ALTA QUALITÀ DEI MATERIALI
E DELLE TECNOLOGIE UTILIZZATE.

La nuova linea KSC permette il lavaggio ad ultrasuoni di particolari di piccole e medie dimensioni. Le lavapezzi ad ultrasuoni KSC sono dotate di un potente microprocessore abbinato ad un software dedicato che permette di adattare in totale autonomia la miglior frequenza di lavaggio in base alla temperatura e al volume del liquido e al volume dei particolari da lavare.

E' stato inserito inoltre un potenziometro manuale che permette lo "sweep setting", ossia consente di sovrapporre alla frequenza di lavaggio una modulazione di frequenza regolabile da 100 a 300 Hz. Questo consente di incrementare le prestazioni di lavaggio "spezzando" le onde stazionarie che si vengono a creare all'interno della vasca.

Come tutti i nostri impianti di lavaggio, anche i modelli KSC sono prodotti totalmente in Italia.



LAVAGGIO
AD ULTRASUONI



KSC 25



VERSIONE

- HT (riscaldamento fino a 80° C)



COMANDI

- Elettromeccanici



NUMERO SERBATOIO

- Unico serbatoio



SETTORI DI APPLICAZIONE

- Manutenzione
- Lavaggio stampi
- Industria meccanica
- Industria aeronautica / spaziale
- Industria grafica e colorifici
- Trattamento delle superfici
- Elettronico /Chimico

SERIE KSC

25

50

90

CARATTERISTICHE TECNICHE

- **Struttura e lamiera** a contatto col liquido in acciaio INOX Aisi 304
- **Impianto elettrico IP65** comandi elettromeccanici
- **Riscaldamento del liquido** con resistenza elettrica in acciaio INOX
- **Sbiancatura delle saldature** interne
- **Cestello portapezzi** in lamiera forata INOX



KSC 50

DATI TECNICI	KSC 25	KSC 50	KSC 90
Portata di carico	20 kg	25 kg	25 kg
Capacità del serbatoio 1	25 lt	50 lt	92 lt
Riscaldamento serbatoio 1	1,5 kW	3,0 kW	4,5 kW
Ultrasuoni (picco/effettivo)	950W 26 kHz	1200W 26 kHz	1800W 26 kHz

DIMENSIONI E LAYOUT	KSC 25	KSC 50	KSC 90
L larghezza	55 cm	55 cm	69 cm
P profondità	45 cm	45 cm	55 cm
H altezza	87 cm	87 cm	90 cm
AL area di lavaggio	35 x 25 cm	50 x 25 cm	54 x 40 cm
HL altezza di lavaggio	30 cm	40 cm	43 cm
W peso	38 kg	52 kg	76 kg

LAVAGGIO AD ULTRASUONI

SERIE K

IMPIANTO DI
LAVAGGIO AD ULTRASUONI
CONCEPITO PER UN UTILIZZO
GRAVOSO E CONTINUATIVO,
GRAZIE ALL' ALTA QUALITÀ DEI MATERIALI
E DELLE TECNOLOGIE UTILIZZATE.

Il lavaggio ad ultrasuoni avviene per mezzo di generatore e trasduttori a piastre immersi nel liquido, posizionati nella parte frontale e posteriore. La macchina base include la piattaforma mobile automatica in acciaio Inox ad alta portata, il serbatoio aggiuntivo per la raccolta dell'olio per scolmatura e la pompa di ricircolo.



**LAVAGGIO
AD ULTRASUONI**

CARATTERISTICHE TECNICHE

- **Chiusura portella assistita** con molle a gas e gancio di chiusura
- **Componentistica elettrica** di potenza Siemens®
- **Display Touchscreen** colori 4" per impostazioni e programmi
- **Filtro** sull'aspirazione della pompa
- **Struttura e lamiera** a contatto col liquido in acciaio INOX Aisi 304
- **Controllo di livello** minimo
- **Finecorsa di sicurezza** sull'apertura del coperchio
- **Piattaforma automatica** di sollevamento e immersione
- **Piedi regolabili**
- **Pompa di ricircolo** per filtrazione e rimozione dell'olio per scolmatura
- **Pistola di soffiaggio** ad aria compressa



K 200

- **Coibentazione termica** serbatoio con pannelli in acciaio Inox Aisi 430
- **Programmazione settimanale di accensione** riscaldamento e disoleatore
- **Impianto elettrico IP65**, gestione con PLC touchscreen (DGT V4)
- **Riscaldamento del liquido** con resistenza elettrica in acciaio INOX
- **Sbiancatura delle saldature** interne
- **Generatore e trasduttori** di ultrasuoni immersibili in acciaio Inox
- **Valvole di scarico** per svuotamento serbatoi
- **Valvola manuale** per il riempimento acqua



COMANDI

- PLC con Touchscreen colori
- Opzione Industry 4.0



NUMERO SERBATOI

- Unico serbatoio



SETTORI DI APPLICAZIONE

- Manutenzione
- Lavaggio stampi
- Industria meccanica
- Industria aeronautica / spaziale
- Industria grafica e colorifici
- Trattamento delle superfici
- Elettronico /Chimico



MOVIMENTAZIONE PNEUMATICA

SERIE K

100
200
300
500

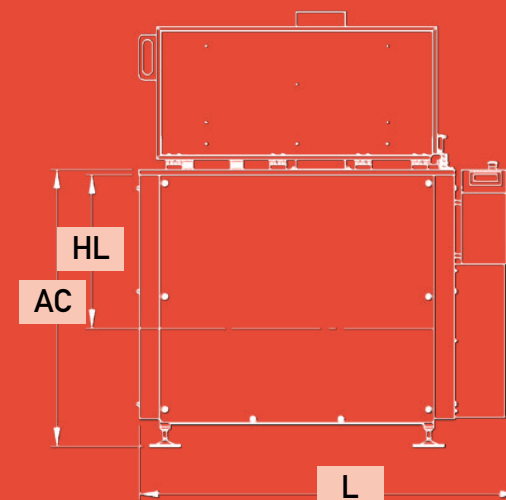
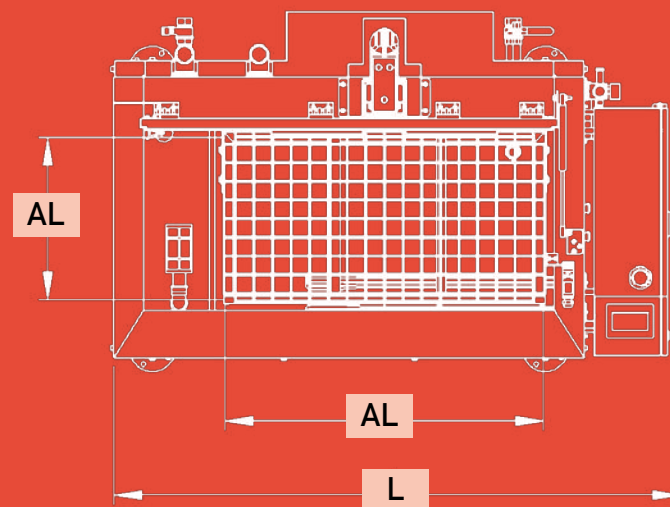
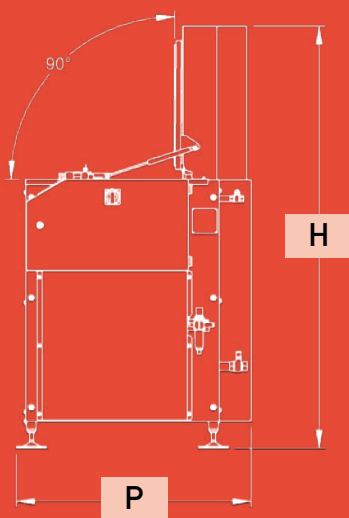
ACCESSORI

- **Controllo del liquido massimo** ed elettrovalvola di riempimento
- **Dosatore automatico** di detergente liquido, installato sul bagno 1
- **Filtro a cartuccia** in acciaio Inox
- **Dispositivo per la connessione** remota e diteleassistenza per HMI Weintek
- **Predisposizione per Industria 4.0** per HMI Weintek
- **Raccordi e valvole a contatto** con il liquido in acciaio Inox (KIT FC)
- **PLC Siemens S7 1200** - HMI touchscreen Weintek
- **Riscaldamento con resistenze esterne**, non a contatto con il liquido
- **Macchina dotata di ruote** per la movimentazione
- **Pompa di svuotamento** serbatoi (2)
- **Torretta luminosa** per identificazione stato impianto
- **Apertura e chiusura pneumatica** del coperchio con comando 2 mani di sicurezza
- **Interfacciamento con sistema** di carico e scarico (Robot)
- **Predisposizione per l'utilizzo** di contaminanti abrasivi nel liquido di lavaggio

DATI TECNICI	K 100	K 200	K 300	K 500
Portata di carico	100 kg	100 kg	300 kg	300 kg
Capacità del serbatoio 1	180 lt	250 lt	520 lt	700 lt
Capacità dei serbatoio olio	50 lt	55 lt	70 lt	80 lt
Pompa di filtraggio	0,55 kW	0,55 kW	0,55 kW	0,55 kW
Riscaldamento serbatoio 1	4 kW	2 x 4 kW	2 x 6 kW	2 x 8 kW
Numero di piastre ultrasuoni (frontali/posteriori)	2/0	2/2	4/2	4/4
Ultrasuoni (picco/effettivo)	2kW/1kW 40 kHz	4kW/2kW 40 kHz	6kW/3kW 40 kHz	8kW/4kW 40 kHz
Alimentazione	Trifase	Trifase	Trifase	Trifase

DIMENSIONI E LAYOUT		K 100	K 200	K 300	K 500
L	larghezza	130 cm	150 cm	170 cm	190 cm
P	profondità	85 cm	95 cm	105 cm	115 cm
H	altezza	175 cm	175 cm	200 cm	200 cm
AL	area di lavaggio	65 x 35 cm	85 x 45 cm	105 x 55 cm	125 x 65 cm
HL	altezza di lavaggio	40 cm	40 cm	45 cm	45 cm
AC	altezza di carico	110 cm	110 cm	115 cm	115 cm
HA	angolo di apertura	90°	90°	90°	90°
W	peso	250 kg	350 kg	450 kg	700 kg
RU-HT	rumorosità HT	70 dBa	70 dBa	70 dBa	70 dBa

LAVAGGIO AD ULTRASUONI



www.teknox.net



TEKNOX ITALY

Il nostro catalogo
LINEA K



SCANSIONA IL QR-CODE
scarica il nostro catalogo LINEA K

INDIRIZZO

Via Mori, 6
40054 Prunaro di Budrio
Bologna - Italy

TELEFONO

+ 39 051 800862

FAX

+ 39 051 803769

EMAIL

info@teknox.net

QUESTO CATALOGO SOSTITUISCE QUALSIASI PRECEDENTE PUBBLICAZIONE.
I DATI FORNITI SONO INDICATIVI E CI RISERVIAMO IL DIRITTO DI CAMBIARLI SENZA PREAVVISO.

Copyright © 2020 TEKNOX s.r.l.



Teknox

METAL CLEANING
EVOLUTION



ITALIANO 

HIGH
QUALITY
guaranteed

HELP
DESK


MADE
IN ITALY

SINCE
1967

LINEA LAVAPEN

LAVAPEN P OPEN

IMPIANTO CHE PERMETTE DI ESEGUIRE IL **LAVAGGIO MANUALE** DI PARTICOLARI MECCANICI DI PICCOLE E MEDIE DIMENSIONI.

In questa configurazione (P) la macchina è alimentata da aria compressa per l'utilizzo di solventi compatibili con punto di infiammabilità > 55°C.



LAVAGGIO A SPRUZZO

CARATTERISTICHE TECNICHE

- Sbiancatura delle saldature interne
- Azionamento del lavaggio mediante pedale
- Piedi regolabili
- Pistola di soffiaggio ad aria compressa
- Pressione di lavaggio regolabile manualmente
- Lancia di lavaggio speciale con getto di pressione e presa antiscivolo
- Struttura e lamiera a contatto col liquido in acciaio INOX Aisi 304
- Tubazioni di aspirazione e di mandata pompa flessibili (facile manutenzione)
- Pennello di lavaggio speciale ergonomico
- Valvole di scarico per svuotamento serbatoi
- Valvola manuale per scarico liquido superficiale (olio intero)



LAVAPEN 3P OPEN



VERSIONE

- P (pressione 5 bar, pneumatica)



COMANDI

- Pneumatici



NUMERO SERBATOI

- Unico serbatoio



SETTORI DI APPLICAZIONE

- Manutenzione
- Industria meccanica

**LAVAPEN
OPEN P**

2P

3P

4P

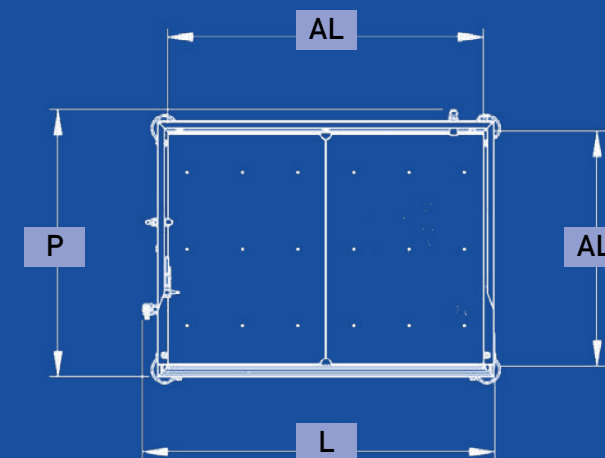
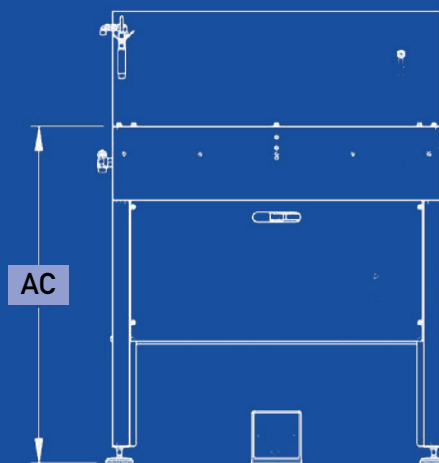
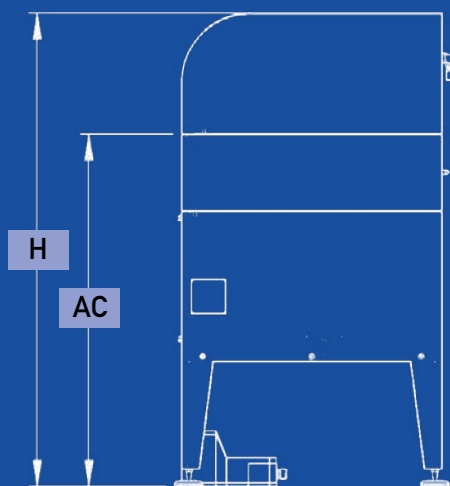
ACCESSORI

- **Filtro a cartuccia** in acciaio INOX (10/25/50 micron)
- **Macchina dotata di ruote** per la movimentazione
- **Capacità di carico** maggiorata a 150 kg

DATI TECNICI	LP 2P OP	LP 3P OP	LP 4P OP
Portata di carico	70 kg	70 kg	70 kg
Capacità del serbatoio	40 lt	75 lt	90 lt
Pompa 1	2 bar 5 lt/min	2 bar 5 lt/min	2 bar 5 lt/min
Alimentazione	Pneumatica	Pneumatica	Pneumatica

DIMENSIONI E LAYOUT		LP 2P OP	LP 3P OP	LP 4P OP
L	larghezza	86 cm	111 cm	136 cm
P	profondità	66 cm	82 cm	92 cm
H	altezza	140 cm	140 cm	140 cm
AL	area di lavaggio	70 x 55 cm	95 x 70 cm	120 x 80 cm
AC	altezza di carico	100 cm	100 cm	100 cm
W	peso	55 Kg	75 Kg	90 Kg
RU	rumorosità LT	75 dBa	75 dBa	75 dBa

LAVAGGIO MANUALE



LAVAPEN C OPEN

IMPIANTO CHE PERMETTE DI ESEGUIRE IL **LAVAGGIO MANUALE** DI PARTICOLARI MECCANICI DI PICCOLE E MEDIE DIMENSIONI.

In questa configurazione (C) la macchina è alimentata con corrente monofase, è possibile riscaldare il liquido di lavaggio fino a 60° e lavare i pezzi con una pompa a pressione regolabile che può raggiungere 8 bar.



LAVAGGIO A SPRUZZO

CARATTERISTICHE TECNICHE

- Sbiancatura delle saldature interne
- Controllo di livello minimo
- Azionamento del lavaggio mediante pedale
- Piedi regolabili
- Pistola di soffiaggio ad aria compressa
- Pressione di lavaggio regolabile manualmente
- Lancia di lavaggio speciale con getto di pressione e presa antiscivolo
- Impianto elettrico IP65, comandi elettromeccanici
- Struttura e lamiera a contatto col liquido in acciaio INOX Aisi 304
- Tubazioni di aspirazione e di mandata pompa flessibili (facile manutenzione)
- Pennello di lavaggio speciale ergonomico
- Valvole di scarico per svuotamento serbatoi
- Valvola manuale per scarico liquido superficiale (olio intero)
- Riscaldamento del liquido con resistenza elettrica in acciaio INOX



LAVAPEN 3C OPEN



VERSIONE

- C (pressione 8 bar, riscaldamento fino a 60°C)



COMANDI

- Elettromeccanici



NUMERO SERBATOI

- Unico serbatoio



SETTORI DI APPLICAZIONE

- Manutenzione
- Industria meccanica

**LAVAPEN
OPEN C**

2C

3C

4C

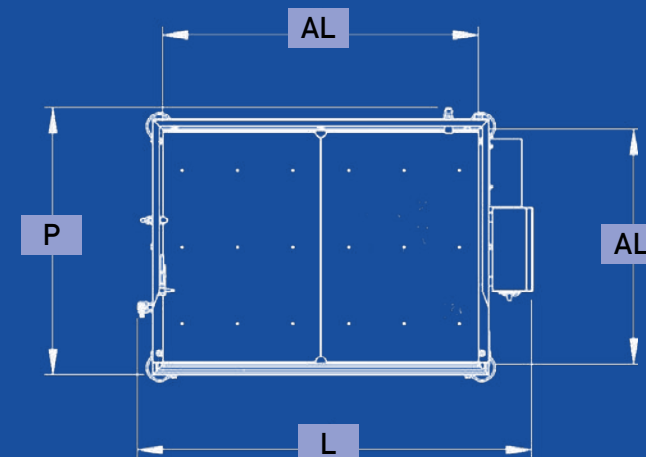
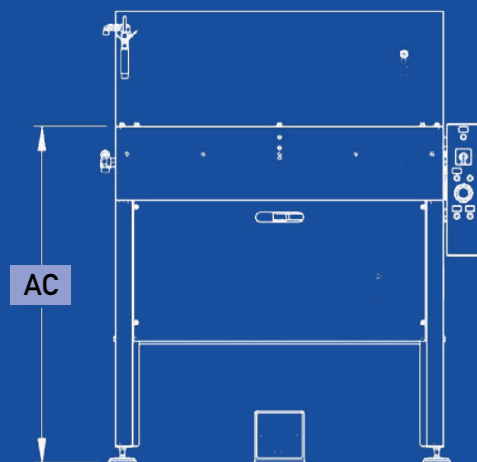
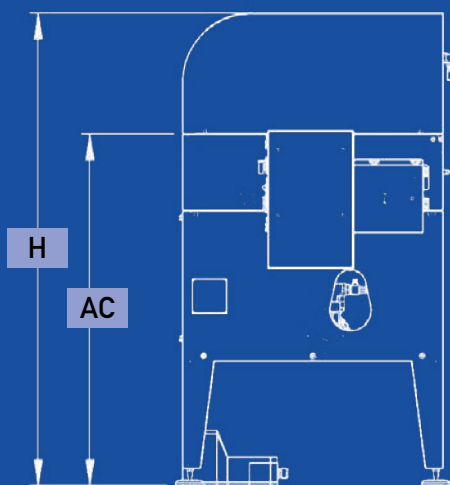
ACCESSORI

- **Filtro a cartuccia** in acciaio INOX (10/25/50 micron)
- **Magnete immerso** per separazione polvere ferritica o di rettifica
- **Programmazione settimanale** di accensione riscaldamento
- **Riscaldamento** con resistenze esterne, non a contatto con il liquido
- **Macchina dotata di ruote** per la movimentazione
- **Capacità di carico** maggiorata a 150 kg

DATI TECNICI	LP 2C OP	LP 3C OP	LP 4C OP
Portata di carico	70 kg	70 kg	70 kg
Capacità del serbatoio	40 lt	75 lt	90 lt
Pompa 1	0,75 kW 9 bar 10 lt/min	0,75 kW 9 bar 10 lt/min	0,75 kW 9 bar 10 lt/min
Riscaldamento serbatoio 1	3 kW	3 kW	3 kW
Alimentazione	Monofase	Monofase	Monofase

DIMENSIONI E LAYOUT		LP 2C OP	LP 3C OP	LP 4C OP
L	larghezza	94 cm	119 cm	144 cm
P	profondità	66 cm	82 cm	92 cm
H	altezza	140 cm	140 cm	140 cm
AL	area di lavaggio	70 x 55 cm	95 x 70 cm	120 x 80 cm
AC	altezza di carico	100 cm	100 cm	100 cm
W	peso	75 Kg	105 Kg	111 Kg
RU	rumorosità LT	75 dBa	75 dBa	75 dBa

LAVAGGIO MANUALE



LAVAPEN P

IMPIANTO CHE PERMETTE DI ESEGUIRE IL **LAVAGGIO MANUALE** DI PARTICOLARI MECCANICI DI PICCOLE E MEDIE DIMENSIONI PER MEZZO DI DUE GUANTI INSTALLATI NELLA PARTE FRONTALE.

L'efficacia del lavaggio viene garantita da una pompa ad alta pressione e da uno speciale ugello spruzzatore.

In questa configurazione (P) la macchina è alimentata da aria compressa per l'utilizzo di solventi compatibili con punto di infiammabilità > 55°C.



LAVAGGIO A SPRUZZO

CARATTERISTICHE TECNICHE

- **Chiusura portella assistita** con molle a gas e gancio di chiusura
- **Guanti in Neoprene** lunghezza 700mm (ottima resistenza verso molti agenti chimici, olii e solventi)
- **Guarnizione bordovasca**
- **Struttura e lamiera** a contatto col liquido in acciaio INOX Aisi 304
- **Lancia di lavaggio** speciale con getto in pressione e presa antiscivolo
- **Finecorsa di sicurezza** sull'apertura del coperchio
- **Azionamento del lavaggio** mediante pedale
- **Piedi regolabili**
- **Portella di chiusura con manichette** e vetro temprato
- **Pistola di soffiaggio** ad aria compressa
- **Pressione di lavaggio** regolabile manualmente



LAVAPEN 3P

- **Sbiancatura delle saldature** interne
- **Tubazioni di aspirazione** e di mandata pompa flessibili (facile manutenzione)
- **Pennello di lavaggio** speciale ergonomico
- **Valvole di scarico** per svuotamento serbatoi
- **Valvola manuale** per scarico liquido superficiale (olio intero)



VERSIONE

- P (pressione 5 bar, pneumatica)



COMANDI

- Pneumatici



NUMERO SERBATOI

- Unico serbatoio



SETTORI DI APPLICAZIONE

- Manutenzione
- Lavaggi stampi
- Industria meccanica, aeronautica
- Industria grafica e colorifici
- Elettronico / Chimico / Farmaceutico

LAVAPEN P

2P

3P

4P

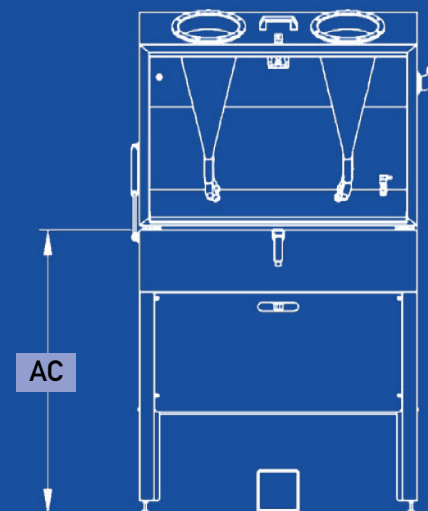
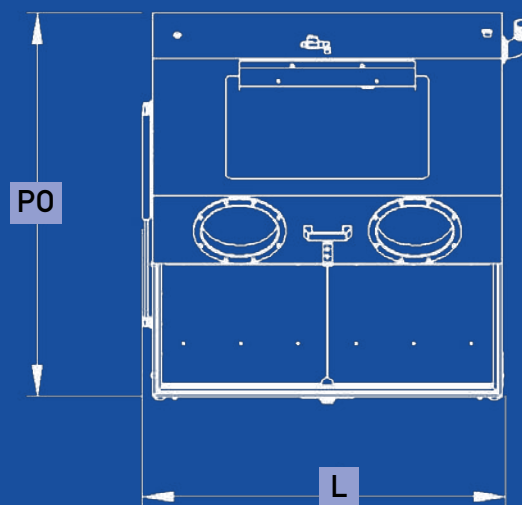
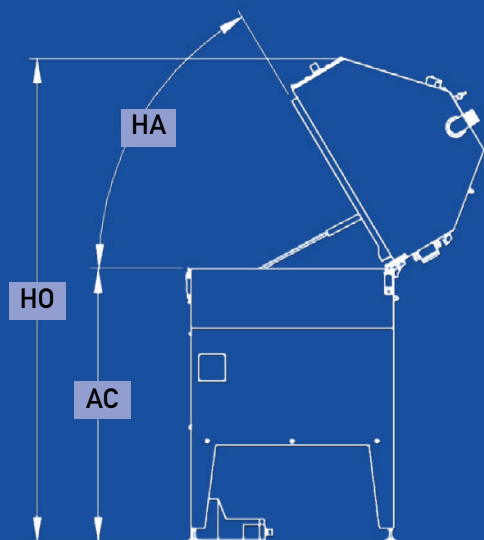
ACCESSORI

- **Filtro a cartuccia** in acciaio INOX (10/25/50 micron)
- **Macchina dotata di ruote** per la movimentazione
- **Capacità di carico** maggiorata a 150 kg

DATI TECNICI	LP 2P	LP 3P	LP 4P
Portata di carico	70 kg	70 kg	70 kg
Capacità del serbatoio 1	40 lt	75 lt	90 lt
Pompa 1	ugello 5 bar 2 lt/min pennello 2 bar 5 lt/min	ugello 5 bar 2 lt/min pennello 2 bar 5 lt/min	ugello 5 bar 2 lt/min pennello 2 bar 5 lt/min
Alimentazione	Pneumatica	Pneumatica	Pneumatica

DIMENSIONI E LAYOUT		LP 2P	LP 3P	LP 4P
L	larghezza	92 cm	117 cm	142 cm
P	profondità	66 cm	85 cm	95 cm
PO	profondità a macchina aperta	98 cm	111 cm	120 cm
H	altezza	160 cm	160 cm	160 cm
HO	altezza a macchina aperta	170 cm	180 cm	190 cm
AL	area di lavaggio	70 x 55 cm	95 x 70 cm	120 x 80 cm
HL	altezza di lavaggio	45 cm	45 cm	45 cm
AC	altezza di carico	100 cm	100 cm	100 cm
HA	angolo di apertura	60°	60°	60°
W	peso	55 Kg	75 Kg	90 Kg
RU	rumorosità LT	75 dBa	75 dBa	75 dBa

LAVAGGIO MANUALE



LAVAPEN C

IMPIANTO CHE PERMETTE DI ESEGUIRE IL **LAVAGGIO MANUALE** DI PARTICOLARI MECCANICI DI PICCOLE E MEDIE DIMENSIONI PER MEZZO DI DUE GUANTI INSTALLATI NELLA PARTE FRONTALE.

L'efficacia del lavaggio viene garantita da una pompa ad alta pressione e da uno speciale ugello spruzzatore. In questa configurazione (C) la macchina è alimentata con corrente monofase, è possibile riscaldare il liquido di lavaggio fino a 60° e lavare i pezzi con una pompa a pressione regolabile che può raggiungere 8 bar.



LAVAGGIO A SPRUZZO

UN PAIO DI GUANTI DI RICAMBIO OMAGGIO!



LAVAPEN 3C

CARATTERISTICHE TECNICHE

- **Chiusura portella assistita** con molle a gas e gancio di chiusura
- **Guanti in lattice neri** lunghezza 660 mm (repellente a olii e grassi, buona resistenza meccanica e ai prodotti chimici)
- **Guarnizione** bordovasca
- **Struttura e lamiera** a contatto col liquido in acciaio INOX Aisi 304
- **Lancia di lavaggio** speciale con getto in pressione e presa antiscivolo
- **Controllo di livello** minimo
- **Luce a LED** per l'illuminazione interna dell'area di lavaggio
- **Finecorsa di sicurezza** sull'apertura del coperchio
- **Azionamento del lavaggio** mediante pedale
- **Piedi regolabili**
- **Elettropompa in acciaio** INOX con tenute speciali
- **Portella di chiusura con manichette** e vetro temprato

- **Pistola di soffiaggio** ad aria compressa
- **Pressione di lavaggio** regolabile manualmente
- **Impianto elettrico IP65**, comandi elettromeccanici
- **Riscaldamento del liquido** con resistenza elettrica in acciaio INOX
- **Sbiancatura delle saldature** interne
- **Tubazioni di aspirazione** e di mandata pompa flessibili (facile manutenzione)
- **Pennello di lavaggio** speciale ergonomico
- **Valvole di scarico** per svuotamento serbatoi
- **Valvola manuale** per scarico liquido superficiale (olio intero)



VERSIONE

- C (pressione 8 bar, riscaldamento fino a 60°C)



COMANDI

- Elettromeccanici



NUMERO SERBATOI

- Unico serbatoio



SETTORI DI APPLICAZIONE

- Manutenzione
- Lavaggi stampi
- Industria meccanica, aeronautica
- Industria grafica e colorifici
- Elettronico / Chimico / Farmaceutico

LAVAPEN C

2C

3C

4C

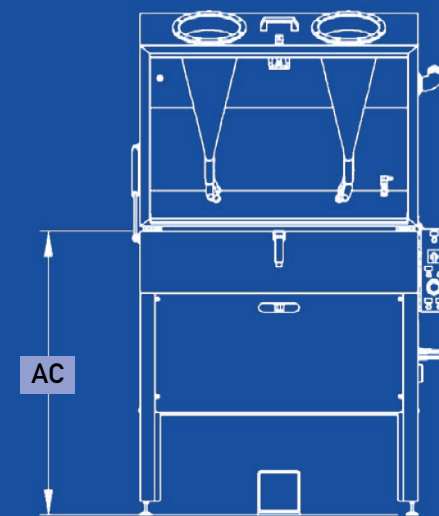
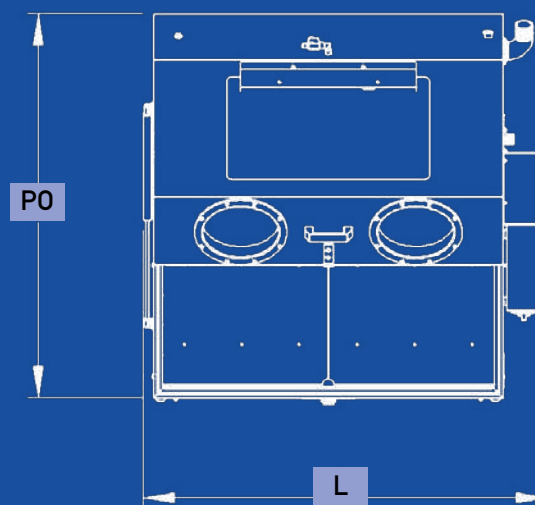
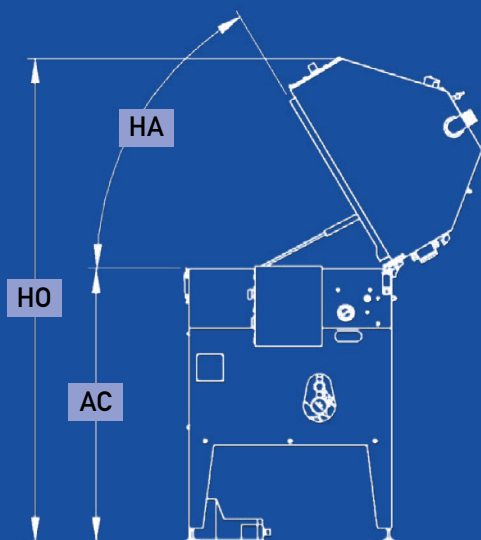
ACCESSORI

- **Filtro a cartuccia** in acciaio INOX (10/25/50 micron)
- **Magnete immerso** per separazione polvere ferritica o di rettifica
- **Programmazione settimanale** di accensione riscaldamento
- **Riscaldamento con resistenze esterne**, non a contatto con il liquido
- **Macchina dotata di ruote** per la movimentazione
- **Capacità di carico** maggiorata a 150 kg

DATI TECNICI	LP 2C	LP 3C	LP 4C
Portata di carico	70 kg	70 kg	70 kg
Capacità del serbatoio 1	40 lt	75 lt	90 lt
Pompa 1	ugello 5 bar 2 lt/min pennello 2 bar 5 lt/min	ugello 5 bar 2 lt/min pennello 2 bar 5 lt/min	ugello 5 bar 2 lt/min pennello 2 bar 5 lt/min
Riscaldamento serbatoio 1	3 kW	3 kW	3 kW
Alimentazione	Monofase	Monofase	Monofase

DIMENSIONI E LAYOUT		LP 2C	LP 3C	LP 4C
L	larghezza	95 cm	120 cm	145 cm
P	profondità	66 cm	85 cm	95 cm
PO	profondità a macchina aperta	98 cm	111 cm	120 cm
H	altezza	160 cm	160 cm	160 cm
HO	altezza a macchina aperta	170 cm	180 cm	190 cm
AL	area di lavaggio	70 x 55 cm	95 x 70 cm	120 x 80 cm
HL	altezza di lavaggio	45 cm	45 cm	45 cm
AC	altezza di carico	100 cm	100 cm	100 cm
HA	angolo di apertura	60°	60°	60°
W	peso	75 Kg	105 Kg	111 Kg
RU	rumorosità LT	75 dBa	75 dBa	75 dBa

LAVAGGIO MANUALE



LAVAPEN X

IMPIANTO CHE PERMETTE DI ESEGUIRE IL **LAVAGGIO MANUALE** DI PARTICOLARI MECCANICI DI PICCOLE E MEDIE DIMENSIONI PER MEZZO DI DUE GUANTI INSTALLATI NELLA PARTE FRONTALE.

L'efficacia del lavaggio viene garantita da una pompa ad alta pressione e da uno speciale ugello spruzzatore. In questa configurazione (X) la macchina è alimentata con corrente monofase, è possibile riscaldare il liquido di lavaggio fino a 60° e lavare i pezzi con una pompa a pressione regolabile che può raggiungere 80 bar.



LAVAGGIO A SPRUZZO

UN PAIO DI GUANTI DI RICAMBIO OMAGGIO!



LAVAPEN 3X



VERSIONE

- X (pressione 80 bar, riscaldamento fino a 60°C)



COMANDI

- Elettromeccanici



NUMERO SERBATOI

- Unico serbatoio



SETTORI DI APPLICAZIONE

- Manutenzione
- Lavaggi stampi
- Industria meccanica, aeronautica
- Industria grafica e colorifici
- Elettronico / Chimico / Farmaceutico

CARATTERISTICHE TECNICHE

- **Chiusura portella assistita** con molle a gas e gancio di chiusura
- **Guanti in lattice** neri lunghezza 660 mm (repellente a olii e grassi, buona resistenza meccanica e ai prodotti chimici)
- **Guarnizione** bordovasca
- **Struttura e lamiera** a contatto col liquido in acciaio INOX Aisi 304
- **Lancia di lavaggio** speciale con getto in pressione e presa antiscivolo
- **Controllo di livello** minimo
- **Luce a LED per l'illuminazione** interna dell'area di lavaggio
- **Manometro di controllo** pressione erogata
- **Finecorsa di sicurezza** sull'apertura del coperchio
- **Azionamento del lavaggio** mediante pedale
- **Piedi regolabili**
- **Portella di chiusura** con manichette e vetro temprato

- **Pistola di soffiaggio** ad aria compressa
- **Pressione di lavaggio** regolabile manualmente
- **Impianto elettrico IP65**, comandi elettromeccanici
- **Riscaldamento del liquido** con resistenza elettrica in acciaio INOX
- **Sbiancatura delle saldature** interne
- **Tubazioni di aspirazione** e di mandata pompa flessibili (facile manutenzione)
- **Valvole di scarico** per svuotamento serbatoi
- **Valvola manuale** per scarico liquido superficiale (olio intero)

LAVAPEN X

2X

3X

4X

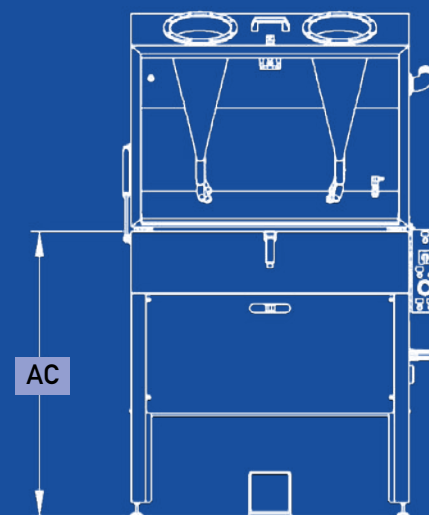
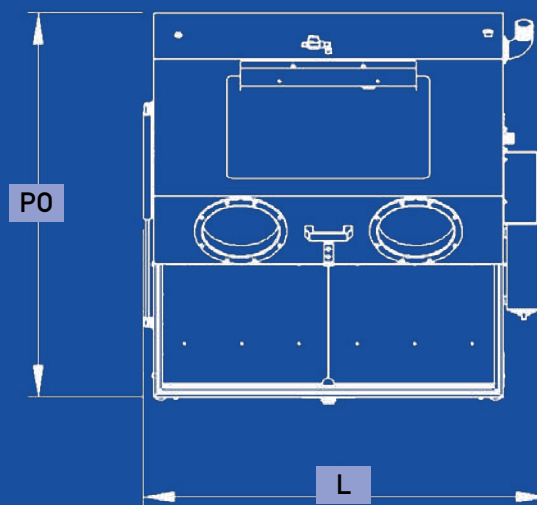
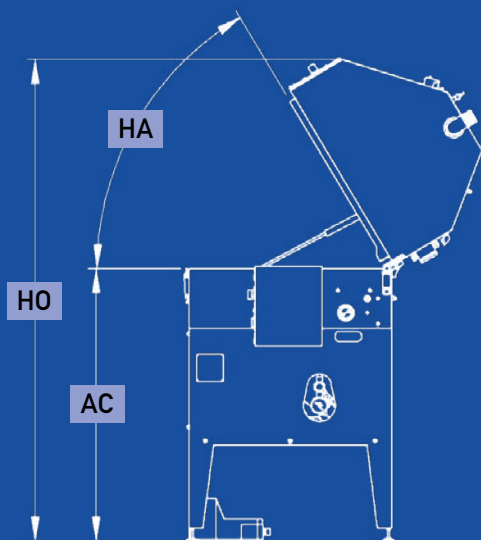
ACCESSORI

- **Filtro a cartuccia** in acciaio INOX (10/25/50 micron)
- **Magnete immerso** per separazione polvere ferritica o di rettifica
- **Pistola di lavaggio** ad alta pressione
- **Programmazione settimanale** di accensione riscaldamento
- **Riscaldamento con resistenze esterne**, non a contatto con il liquido
- **Macchina dotata di ruote** per la movimentazione
- **Capacità di carico** maggiorata a 150 kg

DATI TECNICI	LP 2X	LP 3X	LP 4X
Portata di carico	70 kg	70 kg	70 kg
Capacità del serbatoio 1	40 lt	75 lt	90 lt
Pompa 1	1,5 kW 80 bar 12,5 lt/min	1,5 kW 80 bar 12,5 lt/min	1,5 kW 80 bar 12,5 lt/min
Riscaldamento serbatoio 1	3 kW	3 kW	3 kW
Alimentazione	Monofase	Monofase	Monofase

DIMENSIONI E LAYOUT		LP 2X	LP 3X	LP 4X
L	larghezza	95 cm	120 cm	145 cm
P	profondità	66 cm	85 cm	95 cm
PO	profondità a macchina aperta	98 cm	111 cm	120 cm
H	altezza	160 cm	160 cm	160 cm
HO	altezza a macchina aperta	170 cm	180 cm	190 cm
AL	area di lavaggio	70 x 55 cm	95 x 70 cm	120 x 80 cm
HL	altezza di lavaggio	45 cm	45 cm	45 cm
AC	altezza di carico	100 cm	100 cm	100 cm
HA	angolo di apertura	60°	60°	60°
W	peso	90 Kg	115 Kg	130 Kg
RU	rumorosità LT	75 dBa	75 dBa	75 dBa

LAVAGGIO MANUALE



Teknox

METAL CLEANING
EVOLUTION



ITALIANO



HIGH
QUALITY
guaranteed

HELP
DESK



MADE
IN ITALY

SINCE
1967

LINEA P

Teknox

L'azienda, nata come SME nel 1967, è diventata negli anni il punto di riferimento nel settore del lavaggio pezzi.

Ad oggi la produzione comprende:

- **ATTREZZATURE PER IL LAVAGGIO PEZZI NEI REPARTI DI MANUTENZIONE**
- **IMPIANTI PER IL TRATTAMENTO SUPERFICIALE DI PEZZI IN CICLO PRODUTTIVO**



Manutenzione auto e moto



Ferroviano



Rigenerazione



Industria chimica e colorifici



Aerospaziale



Industria navale



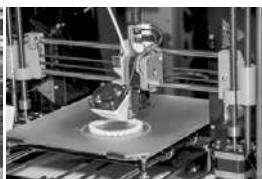
Petrolchimica



Materiali compositi



Industria grafica



Stampa 3D



Industria elettronica



Preverniciatura



Lavorazione meccanica CNC



Lavorazione del tubo



Stampaggio lamiera



Linee automatiche



Più di **50** anni di esperienza

6000 mq di stabilimento

Più di **10.000** macchine prodotte

80+ Paesi in cui esportiamo

Più di **40** dipendenti

P SMALL

IMPIANTO CHE PERMETTE IL LAVAGGIO AUTOMATICO

DI PARTICOLARI MECCANICI
DI PICCOLE E MEDIE DIMENSIONI.

Il lavaggio viene eseguito grazie all'azione dei getti superiori, inferiori e laterali.

Il cestello ruota grazie ad un motoriduttore, il quadro è di tipo elettromeccanico.

L'operatore può impostare sia la temperatura del liquido del serbatoio che la durata del trattamento.



LAVAGGIO
A SPRUZZO



ROTAZIONE
MOTORIZZATA
SU ASSE VERTICALE



P 80



VERSIONE

- LT (riscaldamento fino a 60° C)



COMANDI

- Elettromeccanici



NUMERO SERBATOI

- Unico serbatoio



SETTORI DI APPLICAZIONE

- Manutenzione

- Industria meccanica

P SMALL

60 M

80 M

60

80

CARATTERISTICHE TECNICHE

- **Cestello in lamiera stirata** con bordo esterno in INOX AISI 304 (P 60)
- **Cestello rinforzato** in rete elettrosaldata con bordo esterno in acciaio zincato (P 80)
- **Chiusura portella assistita** con molle a gas e gancio di chiusura
- **Filtro in acciaio INOX** Aisi 304 sull'aspirazione della pompa
- **Guarnizione bordovasca**
- **Struttura e lamiere** a contatto col liquido in acciaio INOX Aisi 304
- **Controllo di livello** minimo
- **Finecorsa di sicurezza** sull'apertura del coperchio
- **Elettropompa in acciaio INOX** con tenute speciali
- **Impianto elettrico IP65**, comandi elettromeccanici
- **Riscaldamento del liquido** con resistenza elettrica in acciaio INOX
- **Rotazione meccanica** del cestello tramite motoriduttore
- **Sbiancatura delle saldature** interne
- **Tubazioni di aspirazione** e di mandata pompa flessibili (facile manutenzione)
- **Tubazioni di lavaggio in acciaio INOX** Aisi 304 con ugelli a lama Inox professionali
- **Valvole di scarico** per svuotamento serbatoi
- **Valvola manuale** per il riempimento acqua



LAVAGGIO AUTOMATICO

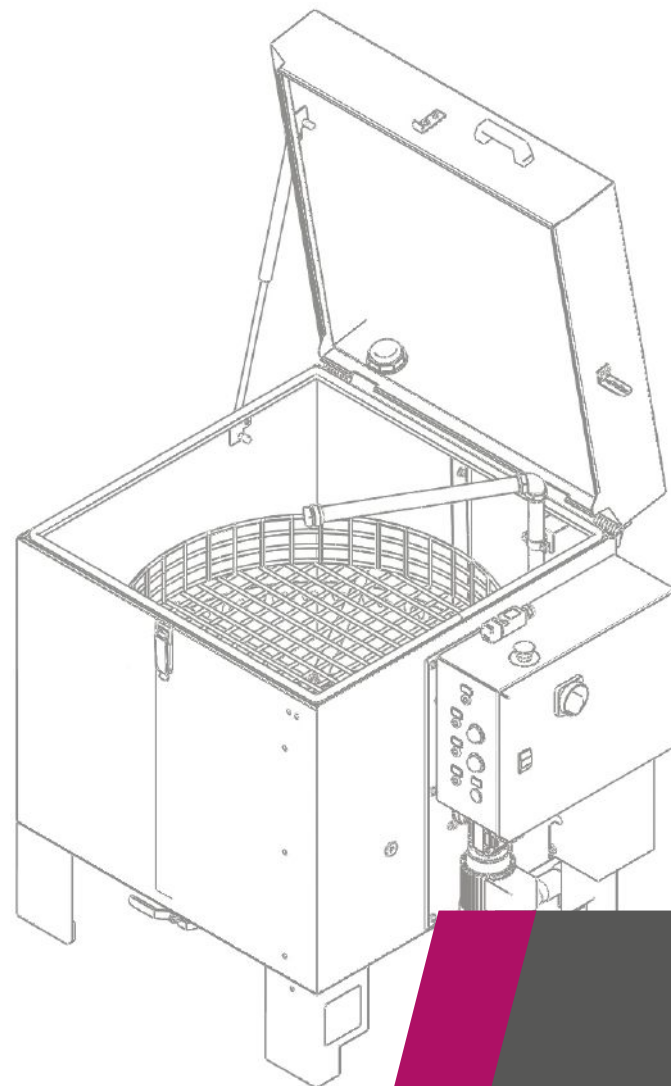
DATI TECNICI	P 60M	P 80M	P 60	P 80
Portata di carico	100 kg	100 kg	100 kg	100 kg
Capacità del serbatoio 1	60 lt	130 lt	60 lt	130 lt
Pompa 1	0,55 kw 2,5 bar 120 lt/min	0,55 kw 2,5 bar 120 lt/min	0,55 kw 2,5 bar 120 lt/min	0,55 kw 2,5 bar 120 lt/min
Pompa 1 ad alta pressione	2,2 kW 6 bar 180 lt/min	2,2 kW 5 bar 180 lt/min	2,2 kW 6 bar 180 lt/min	2,2 kW 5 bar 180 lt/min
Riscaldamento serbatoio 1	3 kW	3 kW	4 kW	4 kW
Motore rotazione pezzi	0,09 kW	0,09 kW	0,09 kW	0,09 kW
Aspiratore vapori	0,09 kW 70 Nmc/h	0,09 kW 70 Nmc/h	0,09 kW 70 Nmc/h	0,09 kW 70 Nmc/h
Disoleatore a disco	0,09 kW	0,09 kW	0,09 kW	0,09 kW
Soffiaggio aria compressa	95 Nmc/h @ 4 bar	105 Nmc/h @ 4 bar	95 Nmc/h @ 4 bar	105 Nmc/h @ 4 bar
Pompa di svuotamento serbatoi	0,37 kW	0,37 kW	0,37 kW	0,37 kW
Alimentazione	Monofase	Monofase	Trifase	Trifase

ACCESSORI

- **Soffiaggio** aria compressa (tempo fisso 3') [B]
- **Aspirazione elettrica** temporizzata dei vapori
- **Cestello in acciaio Inox** Aisi 304
- **Disoleatore a disco** con motorizzazione integrata
- **Predisposizione per l'utilizzo di contaminanti** abrasivi nel liquido di lavaggio
- **Raccordi e valvole** a contatto con il liquido in acciaio Inox (KIT FC)
- **Pompa di lavaggio** ad alta pressione
- **Pannelli sotto cestello** con filtri a pozzetto raccolta grasso e solidi
- **Rampa superiore** fissata al coperchio
- **Macchina dotata di ruote** per la movimentazione
- **Pompa di svuotamento** serbatoio

LEGENDA ACCESSORI

B: sono obbligatori i pannelli sotto cesto (se presenti a listino per quel modello)

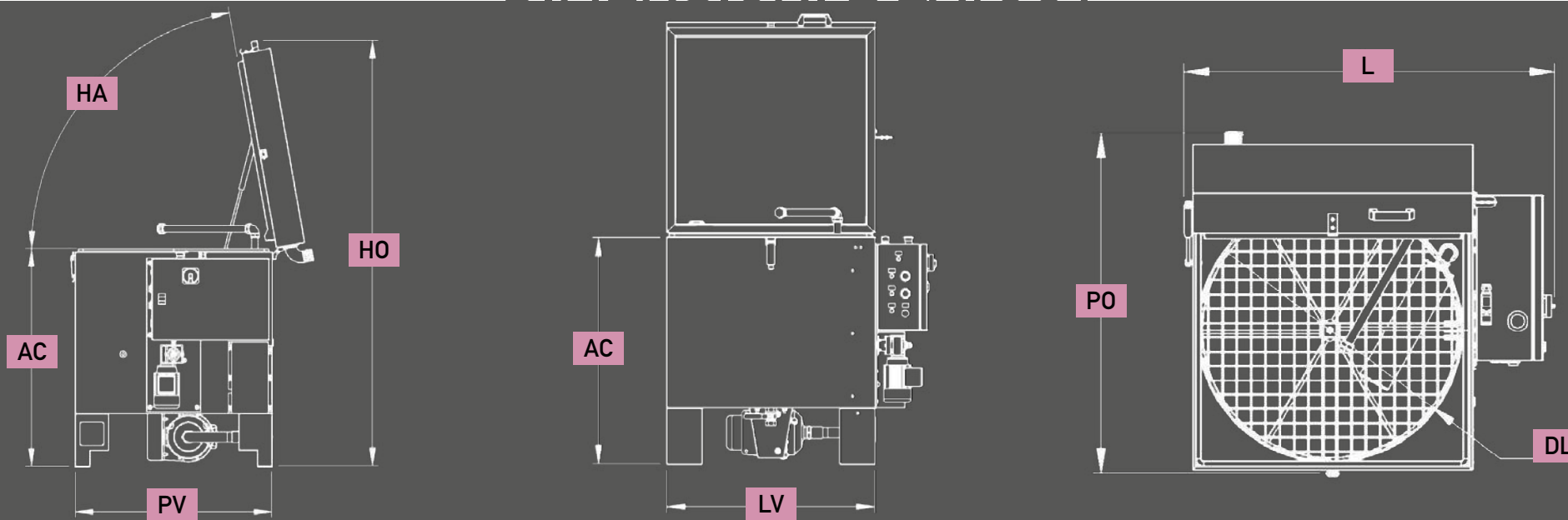


COLLEGAMENTI	P 60M	P 80M	P 60	P 80
Scarico aspirazione vapori	M 1" 1/2	M 1" 1/2	M 1" 1/2	M 1" 1/2
Scarico liquido serbatoio	F 1"	F 1"	F 1"	F 1"
Scarico olio disoleatore	M 1/2"	M 1/2"	M 1/2"	M 1/2"
Elettrovalvola soffiaggio aria compressa	F 1"	F 1"	F 1"	F 1"
Pompa di svuotamento	F 1"	F 1"	F 1"	F 1"
Sfiato vapore	Ø50 mm	Ø50 mm	Ø50 mm	Ø50 mm

P **SMALL**

	DIMENSIONI E LAYOUT	P 60M	P 80M	P 60	P 80
L	larghezza	92 cm	112 cm	92 cm	112 cm
PO	profondità a macchina aperta	86 cm	105 cm	86 cm	105 cm
HO	altezza a macchina aperta	153 cm	185 cm	153 cm	185 cm
DL	diámetro di lavaggio	58 cm	78 cm	58 cm	78 cm
HL	altezza di lavaggio	38 cm	43 cm	38 cm	43 cm
AC	altezza di carico	83 cm	92 cm	83 cm	92 cm
LV	larghezza vasca	64 cm	84 cm	64 cm	84 cm
PV	profondità vasca	64 cm	84 cm	64 cm	84 cm
HA	angolo di apertura	80°	80°	80°	80°
W	peso	85 Kg	96 Kg	85 Kg	96 Kg
RU	rumorosità LT	75 dBa	75 dBa	75 dBa	75 dBa

DIMENSIONI E LAYOUT



P MEDIUM

IMPIANTO CHE PERMETTE IL
LAVAGGIO AUTOMATICO
DI PARTICOLARI MECCANICI
DI MEDIE DIMENSIONI.

Il lavaggio viene eseguito grazie all'azione dei getti superiori, inferiori e laterali.
Il cestello ruota grazie ad un motoriduttore, il quadro è di tipo elettromeccanico.
L'operatore può impostare sia la temperatura del liquido del serbatoio che la durata del trattamento.



**LAVAGGIO
A SPRUZZO**



**ROTAZIONE
MOTORIZZATA
SU ASSE VERTICALE**



P 100



VERSIONE

- LT (riscaldamento fino a 60° C)



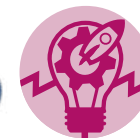
COMANDI

- Elettromeccanici



NUMERO SERBATOI

- Unico serbatoio



SETTORI DI APPLICAZIONE

- Manutenzione

- Industria meccanica

**P
MEDIUM**

**100
120**

CARATTERISTICHE TECNICHE

- **Aspirazione elettrica** temporizzata dei vapori
- **Cestello rinforzato** in rete elettrosaldata con bordo esterno in acciaio zincato
- **Chiusura portella assistita** con molle a gas e gancio di chiusura
- **Filtro in acciaio INOX** Aisi 304 sull'aspirazione della pompa
- **Guarnizione** bordovasca
- **Struttura e lamiera** a contatto col liquido in acciaio INOX Aisi 304
- **Controllo di livello** minimo
- **Finecorsa di sicurezza** sull'apertura del coperchio
- **Elettropompa in acciaio INOX** con tenute speciali
- **Impianto elettrico IP65**, comandi elettromeccanici
- **Riscaldamento del liquido** con resistenza elettrica in acciaio INOX
- **Rotazione meccanica** del cestello tramite motoriduttore
- **Sbiancatura delle saldature** interne
- **Valvole di scarico** per svuotamento serbatoi
- **Valvola manuale** per il riempimento acqua
- **Tubazioni di lavaggio in acciaio INOX** Aisi 304 con ugelli a lama Inox professionali



LAVAGGIO AUTOMATICO

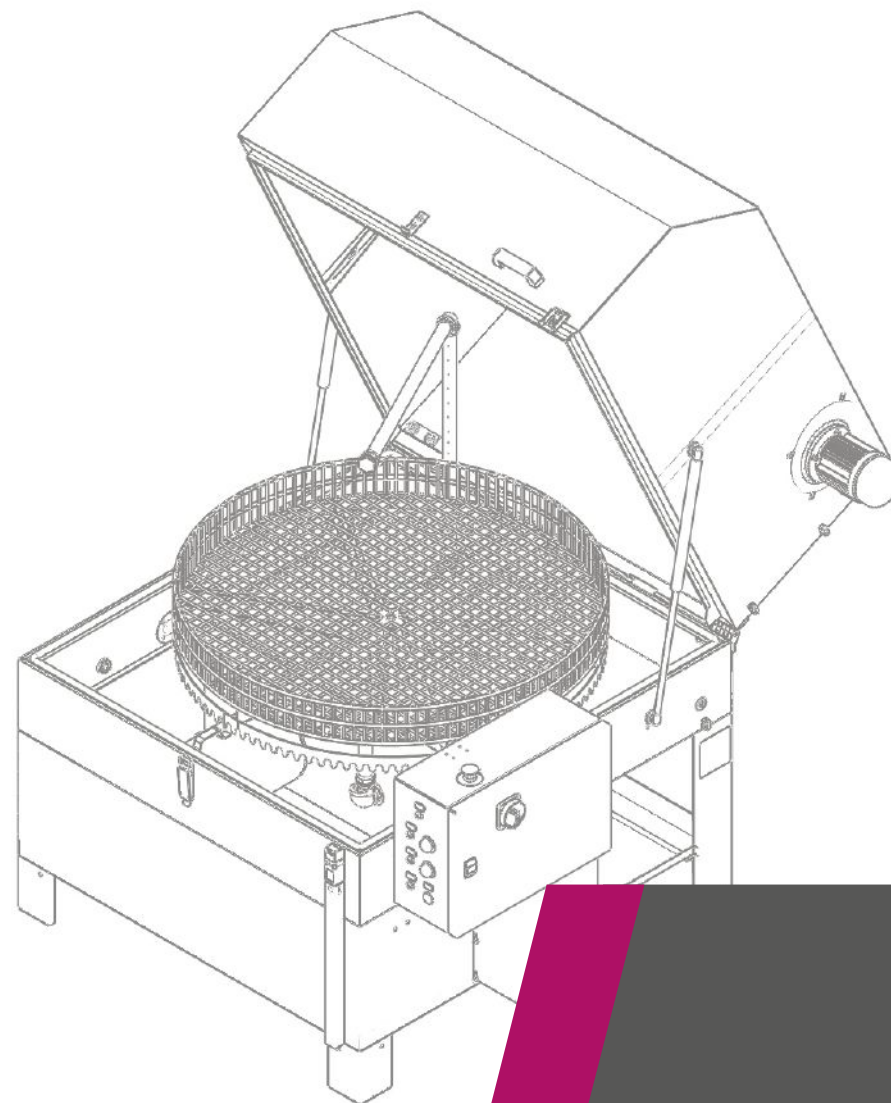
DATI TECNICI	P 100	P 120
Portata di carico	200 kg	300 kg
Capacità del serbatoio 1	210 lt	270 lt
Pompa 1	1,5 kW 2,5 bar 200 lt/min	1,5 kW 2,5 bar 200 lt/min
Pompa 1 ad alta pressione	3,0 kW 6 bar 250 lt/min	3,0 kW 6 bar 250 lt/min
Riscaldamento serbatoio 1	6 kW	8 kW
Motore rotazione pezzi	0,09 kW	0,09 kW
Aspiratore vapori	0,25 kw 320 Nmc/h	0,25 kw 320 Nmc/h
Disoleatore a disco	0,09 kW	0,09 kW
Soffiaggio aria compressa	130 Nmc/h @ 4 bar	150 Nmc/h @ 4 bar
Pompa di svuotamento serbatoi	0,37 kW	0,37 kW
Alimentazione	Trifase	Trifase

ACCESSORI

- **Soffiaggio** aria compressa (tempo fisso 3') [B]
- **Cestello in acciaio Inox** Aisi 304
- **Disoleatore a disco** con motorizzazione indipendente
- **Predisposizione per l'utilizzo di contaminanti** abrasivi nel liquido di lavaggio
- **Raccordi e valvole a contatto** con il liquido in acciaio Inox (KIT FC)
- **Pompa di lavaggio** ad alta pressione
- **Pannelli sotto cestello** con filtri a pozzetto raccolta grasso e solidi
- **Rampa superiore** fissata al coperchio
- **Macchina dotata di ruote** per la movimentazione
- **Pompa di svuotamento** serbatoio

LEGENDA ACCESSORI

B: sono obbligatori i pannelli sotto cesto (se presenti a listino per quel modello)



COLLEGAMENTI

P 100

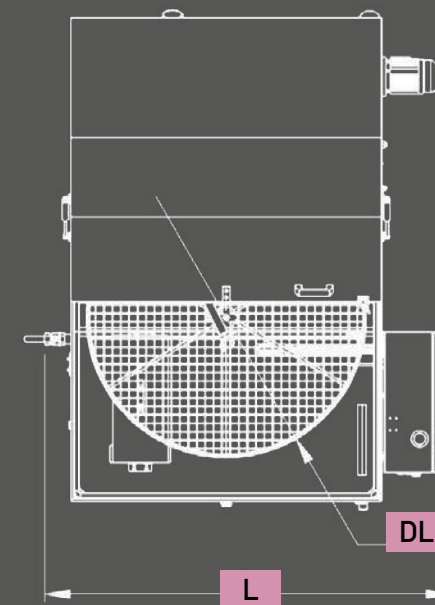
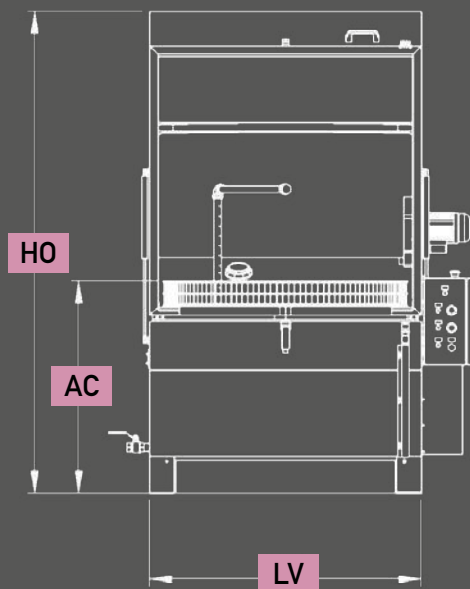
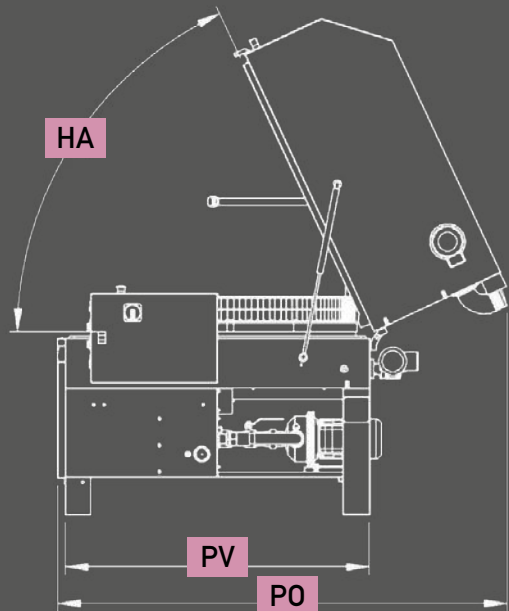
P 120

Scarico aspirazione vapori	Ø80 mm	Ø80 mm
Scarico liquido serbatoio	F 1"	F 1"
Scarico olio disoleatore	M 1/2"	M 1/2"
Elettrovalvola soffiaggio aria comp.	F 1"	F 1"
Pompa di svuotamento	F 1"	F 1"
Sfiato vapore	Ø75 mm	Ø75 mm

P MEDIUM

DIMENSIONI E LAYOUT		P 100	P 120
L	larghezza	146 cm	166 cm
PO	profondità a macchina aperta	175 cm	206 cm
HO	altezza a macchina aperta	191 cm	211 cm
DL	diametro di lavaggio	97 cm	117 cm
HL	altezza di lavaggio	54 cm	70 cm
AC	altezza di carico	67 cm	67 cm
LV	larghezza vasca	110 cm	130 cm
PV	profondità vasca	120 cm	135 cm
HA	angolo di apertura	60 °	60 °
W	peso	168 Kg	202 Kg
RU	rumorosità LT	75 dBa	75 dBa

DIMENSIONI E LAYOUT





Teknox

METAL CLEANING
EVOLUTION



ITALIANO 

HIGH
QUALITY
guaranteed

HELP
DESK


MADE
IN ITALY

SINCE
1967

LINEA LAVAPEN

LAVAPEN P OPEN

IMPIANTO CHE PERMETTE DI ESEGUIRE IL **LAVAGGIO MANUALE** DI PARTICOLARI MECCANICI DI PICCOLE E MEDIE DIMENSIONI.

In questa configurazione (P) la macchina è alimentata da aria compressa per l'utilizzo di solventi compatibili con punto di infiammabilità > 55°C.



LAVAGGIO A SPRUZZO

CARATTERISTICHE TECNICHE

- Sbiancatura delle saldature interne
- Azionamento del lavaggio mediante pedale
- Piedi regolabili
- Pistola di soffiaggio ad aria compressa
- Pressione di lavaggio regolabile manualmente
- Lancia di lavaggio speciale con getto di pressione e presa antiscivolo
- Struttura e lamiera a contatto col liquido in acciaio INOX Aisi 304
- Tubazioni di aspirazione e di mandata pompa flessibili (facile manutenzione)
- Pennello di lavaggio speciale ergonomico
- Valvole di scarico per svuotamento serbatoi
- Valvola manuale per scarico liquido superficiale (olio intero)



LAVAPEN 3P OPEN



VERSIONE

- P (pressione 5 bar, pneumatica)



COMANDI

- Pneumatici



NUMERO SERBATOI

- Unico serbatoio



SETTORI DI APPLICAZIONE

- Manutenzione
- Industria meccanica

**LAVAPEN
OPEN P**

2P

3P

4P

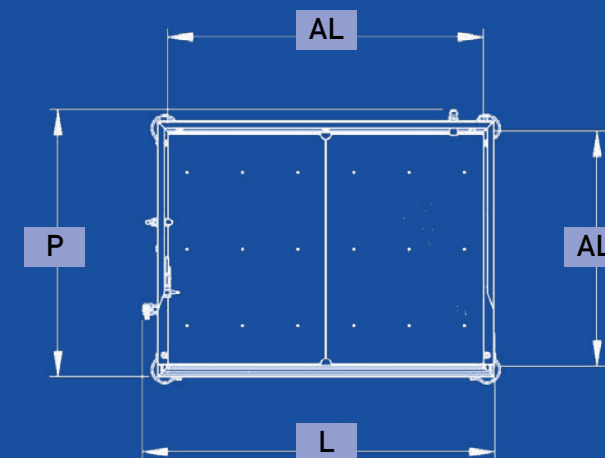
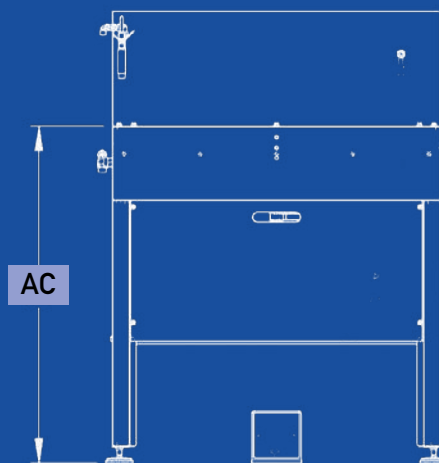
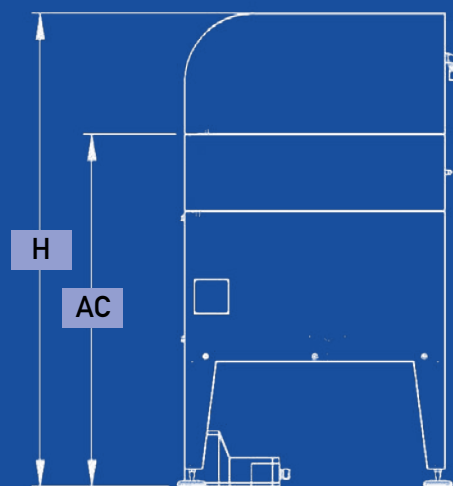
ACCESSORI

- **Filtro a cartuccia** in acciaio INOX (10/25/50 micron)
- **Macchina dotata di ruote** per la movimentazione
- **Capacità di carico** maggiorata a 150 kg

DATI TECNICI	LP 2P OP	LP 3P OP	LP 4P OP
Portata di carico	70 kg	70 kg	70 kg
Capacità del serbatoio	40 lt	75 lt	90 lt
Pompa 1	2 bar 5 lt/min	2 bar 5 lt/min	2 bar 5 lt/min
Alimentazione	Pneumatica	Pneumatica	Pneumatica

DIMENSIONI E LAYOUT		LP 2P OP	LP 3P OP	LP 4P OP
L	larghezza	86 cm	111 cm	136 cm
P	profondità	66 cm	82 cm	92 cm
H	altezza	140 cm	140 cm	140 cm
AL	area di lavaggio	70 x 55 cm	95 x 70 cm	120 x 80 cm
AC	altezza di carico	100 cm	100 cm	100 cm
W	peso	55 Kg	75 Kg	90 Kg
RU	rumorosità LT	75 dBa	75 dBa	75 dBa

LAVAGGIO MANUALE



LAVAPEN C OPEN

IMPIANTO CHE PERMETTE DI ESEGUIRE IL **LAVAGGIO MANUALE** DI PARTICOLARI MECCANICI DI PICCOLE E MEDIE DIMENSIONI.

In questa configurazione (C) la macchina è alimentata con corrente monofase, è possibile riscaldare il liquido di lavaggio fino a 60° e lavare i pezzi con una pompa a pressione regolabile che può raggiungere 8 bar.



LAVAGGIO A SPRUZZO

CARATTERISTICHE TECNICHE

- Sbiancatura delle saldature interne
- Controllo di livello minimo
- Azionamento del lavaggio mediante pedale
- Piedi regolabili
- Pistola di soffiaggio ad aria compressa
- Pressione di lavaggio regolabile manualmente
- Lancia di lavaggio speciale con getto di pressione e presa antiscivolo
- Impianto elettrico IP65, comandi elettromeccanici
- Struttura e lamiera a contatto col liquido in acciaio INOX Aisi 304
- Tubazioni di aspirazione e di mandata pompa flessibili (facile manutenzione)
- Pennello di lavaggio speciale ergonomico
- Valvole di scarico per svuotamento serbatoi
- Valvola manuale per scarico liquido superficiale (olio intero)
- Riscaldamento del liquido con resistenza elettrica in acciaio INOX



LAVAPEN 3C OPEN



VERSIONE

- C (pressione 8 bar, riscaldamento fino a 60°C)



COMANDI

- Elettromeccanici



NUMERO SERBATOI

- Unico serbatoio



SETTORI DI APPLICAZIONE

- Manutenzione
- Industria meccanica

**LAVAPEN
OPEN C**

2C

3C

4C

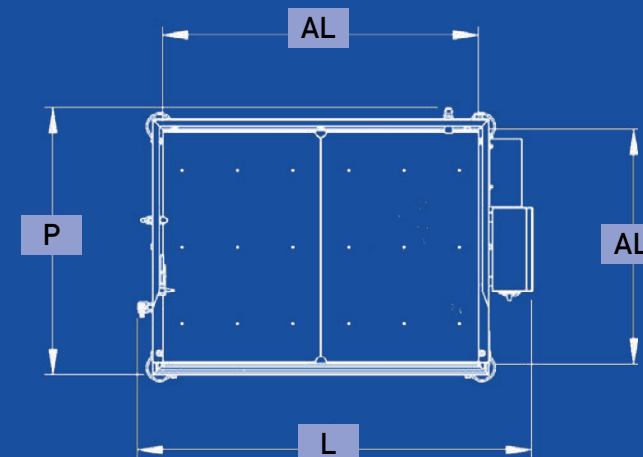
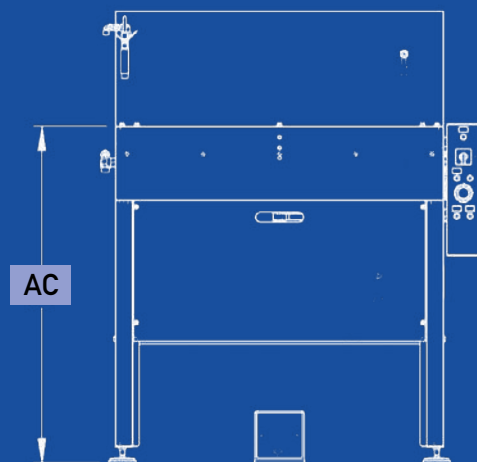
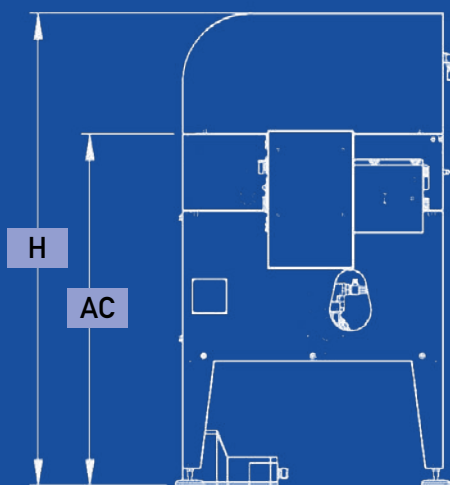
ACCESSORI

- **Filtro a cartuccia** in acciaio INOX (10/25/50 micron)
- **Magnete immerso** per separazione polvere ferritica o di rettifica
- **Programmazione settimanale** di accensione riscaldamento
- **Riscaldamento** con resistenze esterne, non a contatto con il liquido
- **Macchina dotata di ruote** per la movimentazione
- **Capacità di carico** maggiorata a 150 kg

DATI TECNICI	LP 2C OP	LP 3C OP	LP 4C OP
Portata di carico	70 kg	70 kg	70 kg
Capacità del serbatoio	40 lt	75 lt	90 lt
Pompa 1	0,75 kW 9 bar 10 lt/min	0,75 kW 9 bar 10 lt/min	0,75 kW 9 bar 10 lt/min
Riscaldamento serbatoio 1	3 kW	3 kW	3 kW
Alimentazione	Monofase	Monofase	Monofase

DIMENSIONI E LAYOUT		LP 2C OP	LP 3C OP	LP 4C OP
L	larghezza	94 cm	119 cm	144 cm
P	profondità	66 cm	82 cm	92 cm
H	altezza	140 cm	140 cm	140 cm
AL	area di lavaggio	70 x 55 cm	95 x 70 cm	120 x 80 cm
AC	altezza di carico	100 cm	100 cm	100 cm
W	peso	75 Kg	105 Kg	111 Kg
RU	rumorosità LT	75 dBa	75 dBa	75 dBa

LAVAGGIO MANUALE



LAVAPEN P

IMPIANTO CHE PERMETTE DI ESEGUIRE IL **LAVAGGIO MANUALE** DI PARTICOLARI MECCANICI DI PICCOLE E MEDIE DIMENSIONI PER MEZZO DI DUE GUANTI INSTALLATI NELLA PARTE FRONTALE.

L'efficacia del lavaggio viene garantita da una pompa ad alta pressione e da uno speciale ugello spruzzatore.

In questa configurazione (P) la macchina è alimentata da aria compressa per l'utilizzo di solventi compatibili con punto di infiammabilità > 55°C.



LAVAGGIO A SPRUZZO

CARATTERISTICHE TECNICHE

- **Chiusura portella assistita** con molle a gas e gancio di chiusura
- **Guanti in Neoprene** lunghezza 700mm (ottima resistenza verso molti agenti chimici, olii e solventi)
- **Guarnizione bordovasca**
- **Struttura e lamiera** a contatto col liquido in acciaio INOX Aisi 304
- **Lancia di lavaggio** speciale con getto in pressione e presa antiscivolo
- **Finecorsa di sicurezza** sull'apertura del coperchio
- **Azionamento del lavaggio** mediante pedale
- **Piedi regolabili**
- **Portella di chiusura con manichette** e vetro temprato
- **Pistola di soffiaggio** ad aria compressa
- **Pressione di lavaggio** regolabile manualmente



LAVAPEN 3P

- **Sbiancatura delle saldature** interne
- **Tubazioni di aspirazione** e di mandata pompa flessibili (facile manutenzione)
- **Pennello di lavaggio** speciale ergonomico
- **Valvole di scarico** per svuotamento serbatoi
- **Valvola manuale** per scarico liquido superficiale (olio intero)



VERSIONE

- P (pressione 5 bar, pneumatica)



COMANDI

- Pneumatici



NUMERO SERBATOI

- Unico serbatoio



SETTORI DI APPLICAZIONE

- Manutenzione
- Lavaggi stampi
- Industria meccanica, aeronautica
- Industria grafica e colorifici
- Elettronico / Chimico / Farmaceutico

LAVAPEN P

2P

3P

4P

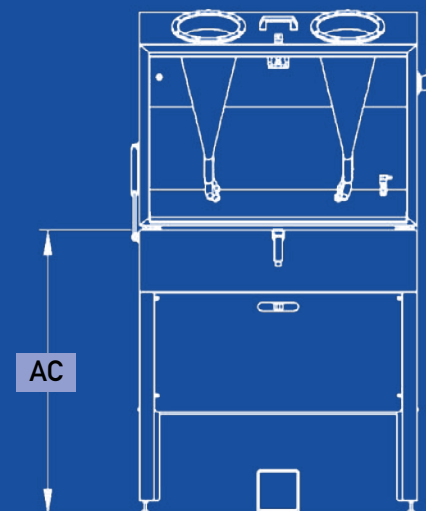
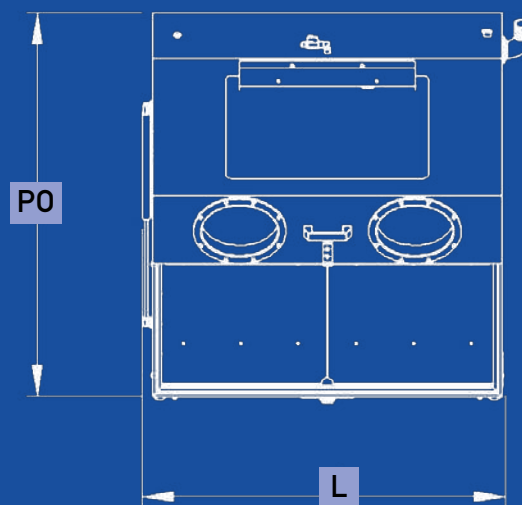
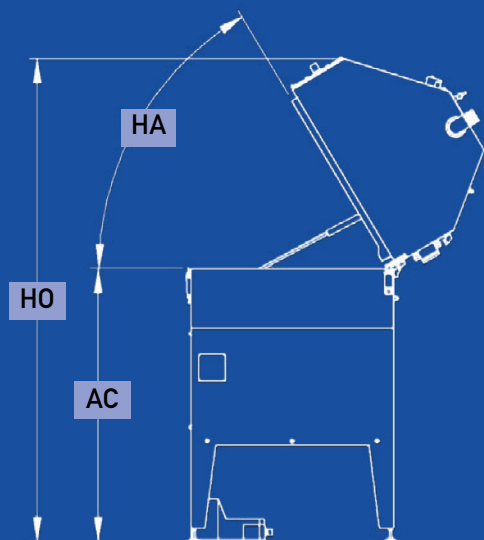
ACCESSORI

- **Filtro a cartuccia** in acciaio INOX (10/25/50 micron)
- **Macchina dotata di ruote** per la movimentazione
- **Capacità di carico** maggiorata a 150 kg

DATI TECNICI	LP 2P	LP 3P	LP 4P
Portata di carico	70 kg	70 kg	70 kg
Capacità del serbatoio 1	40 lt	75 lt	90 lt
Pompa 1	ugello 5 bar 2 lt/min pennello 2 bar 5 lt/min	ugello 5 bar 2 lt/min pennello 2 bar 5 lt/min	ugello 5 bar 2 lt/min pennello 2 bar 5 lt/min
Alimentazione	Pneumatica	Pneumatica	Pneumatica

DIMENSIONI E LAYOUT		LP 2P	LP 3P	LP 4P
L	larghezza	92 cm	117 cm	142 cm
P	profondità	66 cm	85 cm	95 cm
PO	profondità a macchina aperta	98 cm	111 cm	120 cm
H	altezza	160 cm	160 cm	160 cm
HO	altezza a macchina aperta	170 cm	180 cm	190 cm
AL	area di lavaggio	70 x 55 cm	95 x 70 cm	120 x 80 cm
HL	altezza di lavaggio	45 cm	45 cm	45 cm
AC	altezza di carico	100 cm	100 cm	100 cm
HA	angolo di apertura	60°	60°	60°
W	peso	55 Kg	75 Kg	90 Kg
RU	rumorosità LT	75 dBa	75 dBa	75 dBa

LAVAGGIO MANUALE



LAVAPEN C

IMPIANTO CHE PERMETTE DI ESEGUIRE IL **LAVAGGIO MANUALE** DI PARTICOLARI MECCANICI DI PICCOLE E MEDIE DIMENSIONI PER MEZZO DI DUE GUANTI INSTALLATI NELLA PARTE FRONTALE.

L'efficacia del lavaggio viene garantita da una pompa ad alta pressione e da uno speciale ugello spruzzatore. In questa configurazione (C) la macchina è alimentata con corrente monofase, è possibile riscaldare il liquido di lavaggio fino a 60° e lavare i pezzi con una pompa a pressione regolabile che può raggiungere 8 bar.



LAVAGGIO A SPRUZZO

UN PAIO DI GUANTI DI RICAMBIO OMAGGIO!



LAVAPEN 3C

CARATTERISTICHE TECNICHE

- **Chiusura portella assistita** con molle a gas e gancio di chiusura
- **Guanti in lattice neri** lunghezza 660 mm (repellente a olii e grassi, buona resistenza meccanica e ai prodotti chimici)
- **Guarnizione** bordovasca
- **Struttura e lamiera** a contatto col liquido in acciaio INOX Aisi 304
- **Lancia di lavaggio** speciale con getto in pressione e presa antiscivolo
- **Controllo di livello** minimo
- **Luce a LED** per l'illuminazione interna dell'area di lavaggio
- **Finecorsa di sicurezza** sull'apertura del coperchio
- **Azionamento del lavaggio** mediante pedale
- **Piedi regolabili**
- **Elettropompa in acciaio** INOX con tenute speciali
- **Portella di chiusura con manichette** e vetro temprato

- **Pistola di soffiaggio** ad aria compressa
- **Pressione di lavaggio** regolabile manualmente
- **Impianto elettrico IP65**, comandi elettromeccanici
- **Riscaldamento del liquido** con resistenza elettrica in acciaio INOX
- **Sbiancatura delle saldature** interne
- **Tubazioni di aspirazione** e di mandata pompa flessibili (facile manutenzione)
- **Pennello di lavaggio** speciale ergonomico
- **Valvole di scarico** per svuotamento serbatoi
- **Valvola manuale** per scarico liquido superficiale (olio intero)



VERSIONE

- C (pressione 8 bar, riscaldamento fino a 60°C)



COMANDI

- Elettromeccanici



NUMERO SERBATOI

- Unico serbatoio



SETTORI DI APPLICAZIONE

- Manutenzione
- Lavaggi stampi
- Industria meccanica, aeronautica
- Industria grafica e colorifici
- Elettronico / Chimico / Farmaceutico

LAVAPEN C

2C

3C

4C

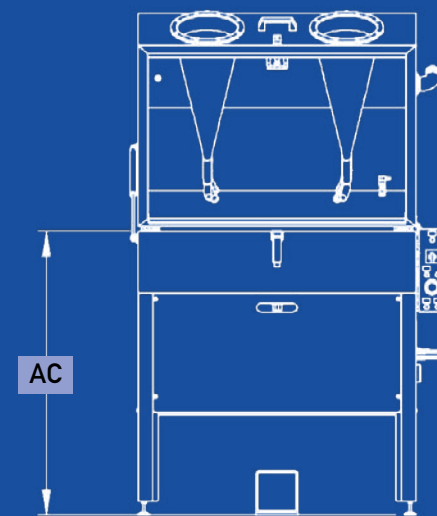
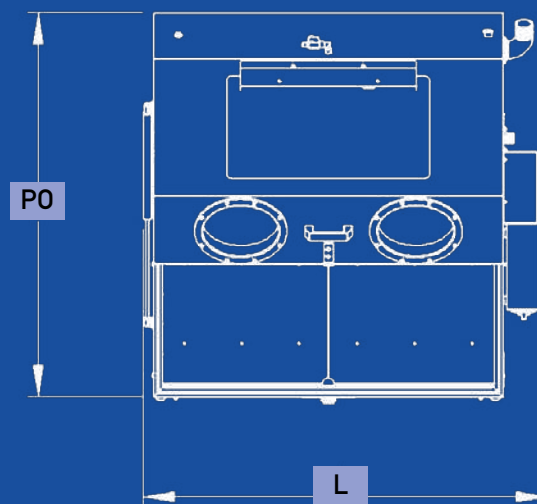
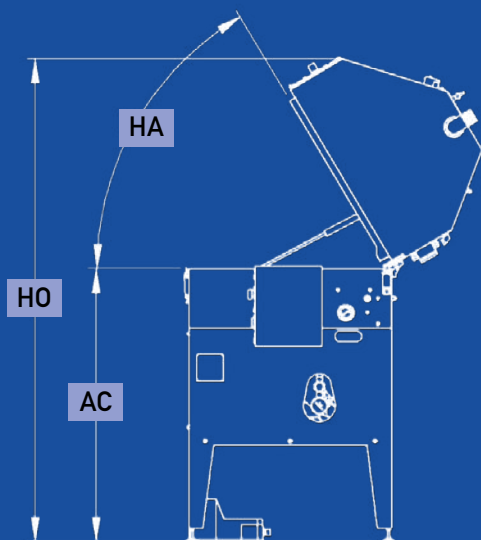
ACCESSORI

- **Filtro a cartuccia** in acciaio INOX (10/25/50 micron)
- **Magnete immerso** per separazione polvere ferritica o di rettifica
- **Programmazione settimanale** di accensione riscaldamento
- **Riscaldamento con resistenze esterne**, non a contatto con il liquido
- **Macchina dotata di ruote** per la movimentazione
- **Capacità di carico** maggiorata a 150 kg

DATI TECNICI	LP 2C	LP 3C	LP 4C
Portata di carico	70 kg	70 kg	70 kg
Capacità del serbatoio 1	40 lt	75 lt	90 lt
Pompa 1	ugello 5 bar 2 lt/min pennello 2 bar 5 lt/min	ugello 5 bar 2 lt/min pennello 2 bar 5 lt/min	ugello 5 bar 2 lt/min pennello 2 bar 5 lt/min
Riscaldamento serbatoio 1	3 kW	3 kW	3 kW
Alimentazione	Monofase	Monofase	Monofase

DIMENSIONI E LAYOUT		LP 2C	LP 3C	LP 4C
L	larghezza	95 cm	120 cm	145 cm
P	profondità	66 cm	85 cm	95 cm
PO	profondità a macchina aperta	98 cm	111 cm	120 cm
H	altezza	160 cm	160 cm	160 cm
HO	altezza a macchina aperta	170 cm	180 cm	190 cm
AL	area di lavaggio	70 x 55 cm	95 x 70 cm	120 x 80 cm
HL	altezza di lavaggio	45 cm	45 cm	45 cm
AC	altezza di carico	100 cm	100 cm	100 cm
HA	angolo di apertura	60°	60°	60°
W	peso	75 Kg	105 Kg	111 Kg
RU	rumorosità LT	75 dBa	75 dBa	75 dBa

LAVAGGIO MANUALE



LAVAPEN X

IMPIANTO CHE PERMETTE DI ESEGUIRE IL **LAVAGGIO MANUALE** DI PARTICOLARI MECCANICI DI PICCOLE E MEDIE DIMENSIONI PER MEZZO DI DUE GUANTI INSTALLATI NELLA PARTE FRONTALE.

L'efficacia del lavaggio viene garantita da una pompa ad alta pressione e da uno speciale ugello spruzzatore. In questa configurazione (X) la macchina è alimentata con corrente monofase, è possibile riscaldare il liquido di lavaggio fino a 60° e lavare i pezzi con una pompa a pressione regolabile che può raggiungere 80 bar.



LAVAGGIO A SPRUZZO

UN PAIO DI GUANTI DI RICAMBIO OMAGGIO!



LAVAPEN 3X



VERSIONE

- X (pressione 80 bar, riscaldamento fino a 60°C)



COMANDI

- Elettromeccanici



NUMERO SERBATOI

- Unico serbatoio



SETTORI DI APPLICAZIONE

- Manutenzione
- Lavaggi stampi
- Industria meccanica, aeronautica
- Industria grafica e colorifici
- Elettronico / Chimico / Farmaceutico

CARATTERISTICHE TECNICHE

- **Chiusura portella assistita** con molle a gas e gancio di chiusura
- **Guanti in lattice** neri lunghezza 660 mm (repellente a olii e grassi, buona resistenza meccanica e ai prodotti chimici)
- **Guarnizione** bordovasca
- **Struttura e lamiera** a contatto col liquido in acciaio INOX Aisi 304
- **Lancia di lavaggio** speciale con getto in pressione e presa antiscivolo
- **Controllo di livello** minimo
- **Luce a LED per l'illuminazione** interna dell'area di lavaggio
- **Manometro di controllo** pressione erogata
- **Finecorsa di sicurezza** sull'apertura del coperchio
- **Azionamento del lavaggio** mediante pedale
- **Piedi regolabili**
- **Portella di chiusura** con manichette e vetro temprato

- **Pistola di soffiaggio** ad aria compressa
- **Pressione di lavaggio** regolabile manualmente
- **Impianto elettrico IP65**, comandi elettromeccanici
- **Riscaldamento del liquido** con resistenza elettrica in acciaio INOX
- **Sbiancatura delle saldature** interne
- **Tubazioni di aspirazione** e di mandata pompa flessibili (facile manutenzione)
- **Valvole di scarico** per svuotamento serbatoi
- **Valvola manuale** per scarico liquido superficiale (olio intero)

LAVAPEN X

2X

3X

4X

ACCESSORI

- **Filtro a cartuccia** in acciaio INOX (10/25/50 micron)
- **Magnete immerso** per separazione polvere ferritica o di rettifica
- **Pistola di lavaggio** ad alta pressione
- **Programmazione settimanale** di accensione riscaldamento
- **Riscaldamento con resistenze esterne**, non a contatto con il liquido
- **Macchina dotata di ruote** per la movimentazione
- **Capacità di carico** maggiorata a 150 kg

DATI TECNICI	LP 2X	LP 3X	LP 4X
Portata di carico	70 kg	70 kg	70 kg
Capacità del serbatoio 1	40 lt	75 lt	90 lt
Pompa 1	1,5 kW 80 bar 12,5 lt/min	1,5 kW 80 bar 12,5 lt/min	1,5 kW 80 bar 12,5 lt/min
Riscaldamento serbatoio 1	3 kW	3 kW	3 kW
Alimentazione	Monofase	Monofase	Monofase

DIMENSIONI E LAYOUT		LP 2X	LP 3X	LP 4X
L	larghezza	95 cm	120 cm	145 cm
P	profondità	66 cm	85 cm	95 cm
PO	profondità a macchina aperta	98 cm	111 cm	120 cm
H	altezza	160 cm	160 cm	160 cm
HO	altezza a macchina aperta	170 cm	180 cm	190 cm
AL	area di lavaggio	70 x 55 cm	95 x 70 cm	120 x 80 cm
HL	altezza di lavaggio	45 cm	45 cm	45 cm
AC	altezza di carico	100 cm	100 cm	100 cm
HA	angolo di apertura	60°	60°	60°
W	peso	90 Kg	115 Kg	130 Kg
RU	rumorosità LT	75 dBa	75 dBa	75 dBa

LAVAGGIO MANUALE

